

МІНІСТЕРСТВО ОСВІТИ І НАУКИ УКРАЇНИ
Володимир – Волинський фаховий коледж

ОСВІТНЬО-ПРОФЕСІЙНА ПРОГРАМА

«Право»


фахової передвищої освіти


ГАЛУЗЬ ЗНАНЬ	08 Право
СПЕЦІАЛЬНІСТЬ	081 Право
КВАЛІФІКАЦІЯ	Фаховий молодший бакалавр з права

ЗАТВЕРДЖЕНО

на засіданні педагогічної ради
(протокол від «24» червня 2024р. №6)

Освітньо-професійна програма вводиться в дію з 01 липня 2024р.

Керівник ЗФПО  Олександр КОНОВАЛЮК

(наказ від «18»  2024р. №33)



Володимир 2024 р.

ЛИСТ ПОГОДЖЕННЯ
освітньо-професійної програми

«Право»

Галузь знань

08 Право

Спеціальність

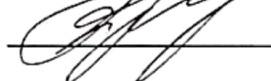
081 Право

РОЗГЛЯНУТО, ОБГОВОРЕНО І СХВАЛЕНО

на засіданні циклової комісії спеціальних дисциплін спеціальності: **081 «Право»**

Протокол № 11 від «21» серпня 2024 р.

Голова циклової комісії

 Ігор САВ'ЮК

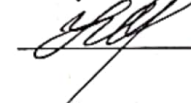
РОЗГЛЯНУТО І СХВАЛЕНО

на засіданні методичної ради

Володимир – Волинського фахового коледжу

Протокол № 8 від «29» серпня 2024 р.

Заступник директора з навчально-виробничої роботи

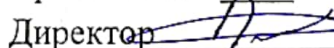
 Наталія МАТУСЕВИЧ

РОЗГЛЯНУТО І СХВАЛЕНО

на засіданні педагогічної ради

Володимир – Волинського фахового коледжу

Протокол № 6 від «28» серпня 2024 р.

Директор  Олександр КОНОВАЛЮК

ПЕРЕДМОВА

Освітньо-професійна програма (далі – ОПП) для підготовки здобувачів фахової передвищої освіти за спеціальністю 081 «Право» містить обсяг кредитів ЄКТС, необхідний для здобуття відповідного ступеня освіти; перелік компетентностей випускника; нормативний зміст підготовки здобувачів фахової передвищої освіти, сформульований у термінах результатів навчання; форми атестації здобувачів фахової передвищої освіти; вимоги до наявності системи внутрішнього забезпечення якості фахової передвищої освіти.

ОПП розроблено на основі стандарту фахової передвищої освіти зі спеціальності 081 «Право» освітньо-професійного ступеня «фаховий молодший бакалавр», затвердженого наказом Міністерства освіти і науки України від 27 травня 2024 р. № 762.

<https://mon.gov.ua/storage/app/sites/1/Fakhova%20peredvyscha%20osvita/Zatverdzeni.standarty/2024/05/27/081.Pravo-FPO-762.vid.27.05.2024.pdf>

Зміни вносяться до ОПП введеної в дію від 29 червня 2023 року на підставі засідання Педагогічної ради Володимир-Волинського фахового коледжу, протокол № 124 від 29.06.2023р.

Розроблено групою кадрового забезпечення у складі:

керівник групи кадрового забезпечення – Сав'юк Ігор Вікторович, спеціаліст вищої категорії, викладач-методист, голова циклової комісії спецдисциплін спеціальності «Право» Володимир-Волинського фахового коледжу;

член групи кадрового забезпечення – Сарапін Григорій Степанович, спеціаліст вищої категорії, Заслужений юрист України, викладач спецдисциплін спеціальності «Право» Володимир-Волинського фахового коледжу;

член групи кадрового забезпечення – Васильчук Галина Вікторівна, спеціаліст вищої категорії, викладач спецдисциплін спеціальності «Право» Володимир-Волинського фахового коледжу.

**1. ОПИС ОСВІТНЬО-ПРОФЕСІЙНОЇ ПРОГРАМИ
ЗІ СПЕЦІАЛЬНОСТІ 081 ПРАВО
ГАЛУЗІ ЗНАНЬ 08 ПРАВО**

1. Загальна характеристика	
Повна назва закладу фахової передвищої освіти та випускової циклової комісії	Володимир-Волинський фаховий коледж, випускова циклова комісія «Право»
Освітньо-професійний ступінь	Фаховий молодший бакалавр
Освітня кваліфікація	Фаховий молодший бакалавр з права
Професійна кваліфікація	Не має
Кваліфікація в дипломі	Освітньо-професійний ступінь – фаховий молодший бакалавр Спеціальність – 081 Право Освітньо-професійна програма – Право
Рівень кваліфікації згідно з Національною рамкою кваліфікацій	Освітньо-професійний ступінь фахового молодшого бакалавра відповідає 5 рівню Національної рамки кваліфікацій
Офіційна назва освітньо-професійної програми	Право
Обсяг кредитів ЄКТС, необхідний для здобуття ступеня фахового молодшого бакалавра	- на основі БСО: 240 кредитів ЄКТС, термін навчання 3 роки 10 місяців - на основі ПЗСО: 180 кредитів ЄКТС, термін навчання 2 роки 10 місяців - на основі професійної (професійно-технічної) освіти, фахової передвищої освіти або вищої освіти: 120 кредитів ЄКТС, термін навчання 1 рік 10 місяців
Наявність акредитації	Переоформлено сертифікат про акредитацію спеціальності за освітньо-кваліфікаційним рівнем молодший спеціаліста на сертифікат про акредитацію ОПП у сфері передвищої освіти ДС 001153 від

	03.02.2022, Державна служба якості України, дійсний до 01.07.2025
Термін дії освітньо-професійної програми	до 01.07.2028р.
Вимоги до осіб, які можуть розпочати навчання за програмою	Базова середня освіта (з одночасним виконанням освітньої програми профільної середньої освіти, тривалість здобуття якої становить два роки). Повна загальна середня освіта (профільна середня освіта). Решта вимог визначаються Правилами прийому до Володимир-Волинського фахового коледжу.
Мова викладання	Українська мова
Інтернет – адреса постійного розміщення освітньо-професійної програми	http://vvak.in.ua/
2. Мета освітньо-професійної програми	
Метою освітньо-професійної програми є набуття загальних і фахових компетентностей в сфері права шляхом формування системи знань, умінь і навиків, необхідних для розуміння природи і функцій права, змісту його основних правових інститутів, застосування права, а також меж правового регулювання різних суспільних відносин та підготовка здобувачів фахової передвищої освіти до подальшого навчання за обраною спеціальністю.	
3. Характеристика освітньо-професійної програми	
Предметна область	<p>Об'єкт вивчення: право як соціальне явище. Вивчення права та його джерел ґрунтується на правових доктринах, цінностях і принципах, в основі яких покладені права та основоположні свободи людини.</p> <p>Цілі навчання: формування здатності розв'язувати типові спеціалізовані завдання у сфері права з розумінням природи і змісту його основних правових інститутів, а також меж правового регулювання різних суспільних відносин.</p> <p>Теоретичний зміст предметної області складають знання про: основи поведінки індивідів і соціальних груп; творення права, його тлумачення та застосування; правові цінності, принципи, а також природа і зміст правових інститутів, етичні стандарти правничої професії.</p> <p>Методи, методики та технології: загальнонаукові і спеціальні методи пізнання правових явищ; методики</p>

	<p>правової оцінки поведінки чи діяльності індивідів і соціальних груп, ідентифікації правової проблеми та її вирішення на основі принципів права; інформаційно-комунікаційні технології.</p> <p>Інструменти та обладнання: сучасне інформаційно-комунікаційне обладнання, інформаційні ресурси та програмні продукти, що застосовуються в правовій діяльності.</p> <p>Особливість освітньої програми: комплексний підхід щодо набуття знань у сфері Права державних установ та організацій та оволодіння ними через теоретичне та практичне навчання, з урахуванням специфічних особливостей різних галузей права. Програма містить курси за вибором студентів, що дає можливість впливати на зміст навчання, врахувати особливості галузей та актуальність проблем регіону.</p>
--	---

4. Придатність випускників до працевлаштування та подальшого навчання

<p>Придатність до працевлаштування</p>	<p>Фахівець підготовлений до роботи може займати первинні посади за Національним класифікатором України «Класифікатор професій» ДК 003:2010: Розділ 3 Фахівці Підрозділ 34 Інші фахівці Клас 343 Технічні фахівці в галузі управління Підклас: 3431 Секретарі адміністративних органів 3432 Судові секретарі, виконавці та розпорядники 3435 Організатори діловодства Група: 3435.1 Організатори діловодства (державні установи) 3435.2 Організатори діловодства (види економічної діяльності) 3435.3 Організатори діловодства (система судочинства) Підклас: 3436 Помічники керівників Група: 3436.1 Помічники керівників підприємств, установ та організацій 3436.3 Помічники керівників малих підприємств без апарату управління 3436.9 Інші помічники Клас 344 Державні інспектори Група:</p>
---	---

	<p>3441 Інспектори митної служби 3442 Інспектори податкової служби 3443 Інспектори із соціальної допомоги 3444 Інспектори з ліцензій 3449 Інші державні інспектори Клас 345 Інспектори правоохоронних органів, кримінально-виконавчої служби, воєнізованої охорони, приватні детективи та фахівці з дізнання Група: 3450 Інспектори воєнізованої охорони та приватні детективи 3451 Інспектори правоохоронних органів та фахівці із дізнання 3452 Фахівці кримінально-виконавчої служби Перелік посад, які може обіймати випускник, не є вичерпним.</p>
Академічні права випускників	<p>Можливість продовження навчання за початковим (короткий цикл) та першим (бакалаврським) рівнем вищої освіти. Набуття додаткових кваліфікацій у системі освіти дорослих, у тому числі післядипломної освіти.</p>
5. Викладання та оцінювання	
Викладання та навчання	<p>Студентоорієнтоване навчання, самонавчання, проблемно-орієнтоване навчання тощо</p>
Оцінювання	<p>Оцінювання навчальних досягнень здобувачів фахової передвищої освіти здійснюється за національною шкалою («відмінно», «добре», «задовільно», «незадовільно») із врахуванням результатів неформальної та інформальної освіти та передбачає оцінювання якості виконання здобувачами освіти всіх видів аудиторної та позааудиторної навчальної діяльності, які спрямовані на опанування запланованих (очікуваних) результатів навчання з освітньо-професійної програми.</p> <p>Види контролю: поточний, семестровий, підсумковий, самоконтроль, контроль самостійної роботи здобувачів освіти. Форми та методи оцінювання: екзамени, диференційовані заліки, директорські контрольні роботи, тестування, усне та письмове опитування, есе, презентації, виконання творчих завдань/робіт, публікації, захист звітів з практик, захисти курсових робіт, кваліфікаційний іспит.</p>
6. Програмні компетенції	

<p>Загальні компетентності (ЗК)</p>	<p>ЗК1. Здатність реалізувати свої права і обов'язки як члена суспільства, усвідомлювати цінності громадянського (вільного демократичного) суспільства та необхідність його сталого розвитку, верховенства права, прав і свобод людини і громадянина в Україні.</p> <p>ЗК2. Здатність зберігати та примножувати моральні, культурні, наукові цінності і досягнення суспільства на основі розуміння історії та закономірностей розвитку предметної області, її місця у загальній системі знань про природу і суспільство та у розвитку суспільства, техніки і технологій, використовувати різні види та форми рухової активності для активного відпочинку та ведення здорового способу життя.</p> <p>ЗК3. Здатність діяти на основі етичних міркувань (мотивів).</p> <p>ЗК4. Здатність спілкуватися державною мовою як усно, так і письмово.</p> <p>ЗК5. Здатність спілкуватися іноземною мовою.</p> <p>ЗК6. Здатність використовувати інформаційні і комунікаційні технології.</p> <p>ЗК7. Здатність до пошуку, оброблення та аналізу інформації з різних джерел.</p> <p>ЗК8. Здатність працювати в команді.</p>
<p>Спеціальні компетентності (СК)</p>	<p>СК1. Здатність застосовувати знання з основ теорії права, розуміння значення та ролі правничої професії у громадянському суспільстві.</p> <p>СК2. Знання і розуміння становлення та розвиток правових та державних інститутів на різних історичних етапах.</p> <p>СК3. Здатність застосовувати знання основних засад та інститутів національного права.</p> <p>СК4. Здатність застосовувати знання основних принципів та інститутів міжнародного права.</p> <p>СК5. Здатність надавати консультації з правових</p>

	<p>питань.</p> <p>СК6. Здатність аналізувати правові проблеми та приймати обґрунтовані рішення.</p> <p>СК7. Здатність до самовизначення та самореалізації у правничій діяльності.</p> <p>СК8. Здатність критично мислити в процесі системного аналізу правових явищ і фактів.</p> <p>СК9. Здатність до самостійного планування та ефективного виконання професійної діяльності.</p>
--	---

7. Зміст підготовки здобувачів фахової передвищої освіти , сформульований у термінах результатів навчання

- РН1. Знати свої права і обов'язки як члена суспільства, усвідомлювати цінності вільного демократичного суспільства, верховенства права, прав і свобод людини і громадянина в Україні.
- РН2. Здійснювати письмову та усну професійну комунікацію державною мовою, правильно вживати правничу термінологію.
- РН3. Спілкуватися іноземною мовою у професійній діяльності.
- РН4. Використовувати сучасні інформаційні та комунікативні технології для вирішення професійних задач.
- РН5. Використовувати навички пошуку, оброблення та аналізу інформації у професійній діяльності.
- РН6. Здійснювати професійну діяльність самостійно та в команді.
- РН7. Знати і розуміти основи теорії права, роль правничої професії у громадянському суспільстві.
- РН8. Використовувати знання історії держави і права для аналізу сучасних подій.
- РН9. Використовувати у професійній діяльності знання засад та інститутів галузей права національної правової системи.
- РН10. Дотримуватися принципів та норм міжнародного права у професійній діяльності.
- РН11. Аналізувати явища та процеси у правничій сфері на основі застосування теоретичних знань і прикладних навичок у професійній діяльності.
- РН12. Проводити первинний аналіз та класифікацію документації, володіти основами діловодства та працювати з документами правового характеру.
- РН13. Встановлювати ділові комунікації між учасниками професійної діяльності.
- РН14. Планувати та ефективно виконувати поставлені завдання у професійній діяльності.
- РН15. Знати і застосовувати принципи юридичної деонтології у професійній діяльності.

8.Ресурсне забезпечення реалізації освітньо-професійної програми

Кадрове забезпечення	<p>Відповідно до кадрових вимог щодо забезпечення провадження освітньої діяльності для відповідного рівня ФГІВО, затверджених Постановою Кабінету Міністрів України від 30.12.2015р. № 1187 в чинній редакції:</p> <p>Кадрове забезпечення відповідає чинним Ліцензійним умовам. Розробники освітньо-професійної програми: усі викладачі вищої кваліфікаційної категорії, в т. ч 1 має звання Заслужений юрист України та 1- педагогічне звання викладач-методист.</p> <p>Відповідність освітньої та/або професійної кваліфікації педагогічних працівників освітньому компоненту визначається спеціальністю згідно з документом про вищу освіту або досвідом практичної роботи за відповідним фахом не менше п'яти років . З метою підвищення фахового рівня всі педагогічні працівники у встановлені законодавством терміни проходять підвищення кваліфікації, в тому числі стажування на виробництві.</p>
Матеріально-технічне забезпечення	<p>Відповідно до особливостей та вимог Постанови Кабінету Міністрів України від 30.12.2015 № 1187 із змінами, внесеними згідно з Постановою Кабінету Міністрів України №347 від 10.05.2018 «Про затвердження Ліцензійних умов провадження освітньої діяльності» приміщення закладу освіти відповідають будівельним та санітарним нормам; забезпеченість спеціалізованими навчальними лабораторіями, комп'ютерами та прикладними комп'ютерними програмами, мультимедійним обладнанням на належному рівні; соціальна інфраструктура включає 2 спортивних зали та спортивний майданчик, актову залу, фуд-зони, гуртожиток; доступ до інтернету, зокрема бездротовий. Практичне навчання здійснюється у навчальних кабінетах та лабораторіях, а також на основі укладених договорів з установами, організаціями, підприємствами регіону. Читальний зал бібліотеки оснащений ПК з доступом до інтернету та локальної мережі.</p>
Інформаційне та навчально-методичне	<p>Офіційний веб-сайт Коледжу http://vvak.in.ua містить інформацію про освітньо-професійну програму,</p>

забезпечення	<p>правила прийому, навчально-методичне забезпечення спеціальності, структурні підрозділи, контакти тощо.</p> <p>Навчально-методичне забезпечення ОПП повністю забезпечує якісне навчання, постійно доповнюється, оновлюється і включає: робочі програми освітніх компонентів, плани семінарських/практичних занять і завдання для самостійної роботи, навчальні посібники, конспекти лекцій, збірники завдань/кейсів, тестів тощо.</p> <p>Здобувачі освіти мають необмежений доступ до мережі Інтернет, бібліотеки, читальної зали.</p> <p>Бібліотека коледжу у достатній кількості забезпечена підручниками і посібниками, фаховими періодичними виданнями відповідно до профілю</p>
9.Академічна мобільність	
Національна кредитна мобільність	<p>Академічна мобільність здобувачів фахової передвищої освіти передбачає їхню участь в освітньому процесі Коледжу та партнерських закладів освіти, проходження навчальної або виробничої практики, із можливістю перезарахування в установленому порядку опанованих навчальних дисциплін, практик тощо.</p> <p>Основні цілі і завдання, організаційне забезпечення академічної мобільності здобувачів фахової передвищої освіти в Коледжі, порядок визнання та перезарахування результатів їхнього навчання, права та обов'язки осіб, які беруть участь у програмах академічної мобільності, порядок звітності та оформлення документів за результатами їхнього навчання регламентує «Положення про академічну мобільність здобувачів освіти у Володимир-Волинському фаховому коледжі».</p> <p>Можливість укладання угод про академічну мобільність згідно чинного законодавства України в галузі фахової передвищої світи.</p>
Міжнародна кредитна мобільність	Угод про співпрацю із закладами освіти зарубіжних країн партнерів не заключено.
Навчання іноземних здобувачів ФПВО	Навчання іноземних здобувачів фахової передвищої освіти не проводиться.

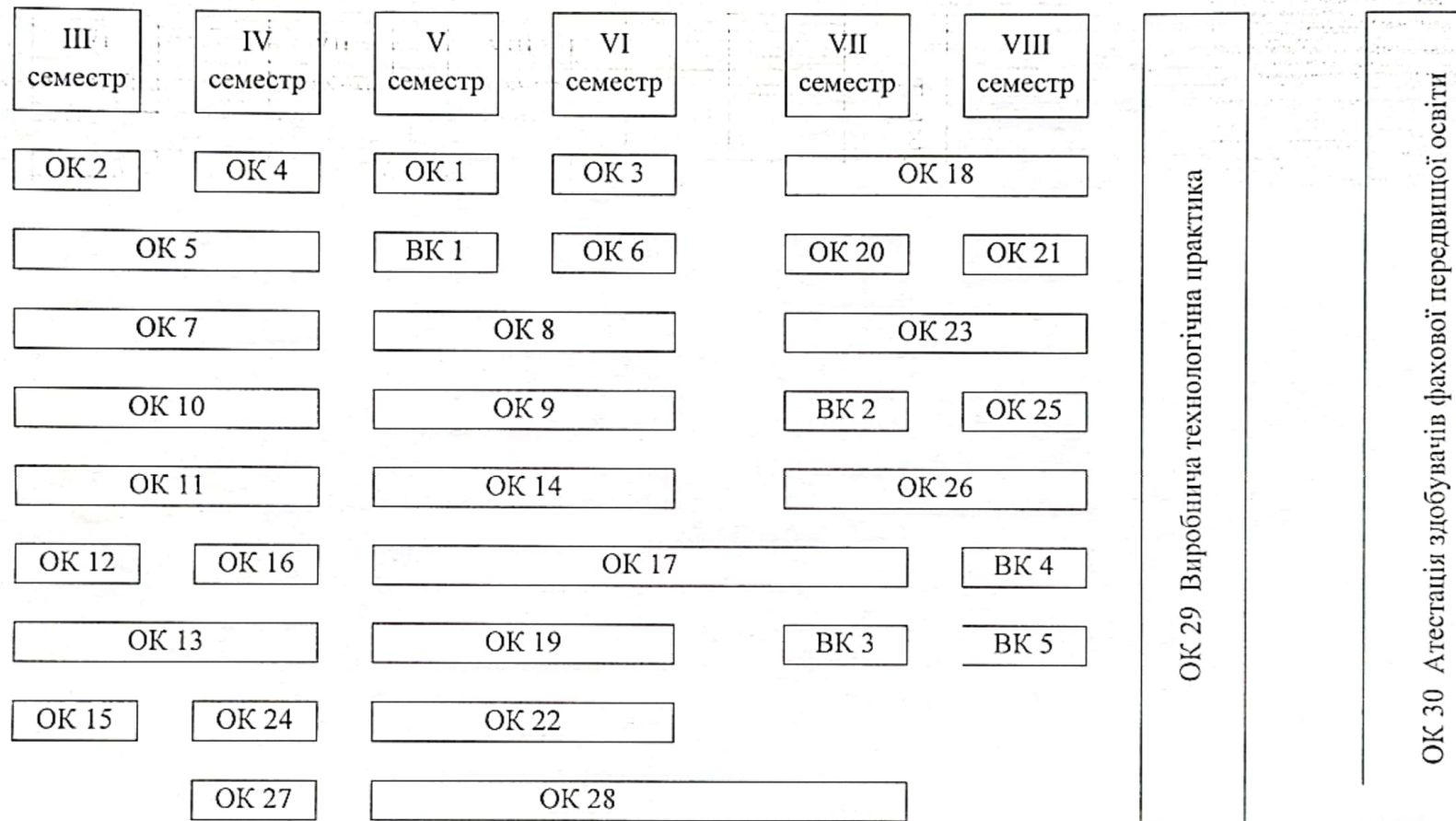
ПЕРЕЛІК КОМПОНЕНТІВ ОСВІТНЬО-ПРОФЕСІЙНОЇ ПРОГРАМИ ТА ЇХ ЛОГІЧНА ПОСЛІДОВНІСТЬ

2.1. Перелік компонент освітньо-професійної програми

Код п/д	Компоненти освітньої програми (навчальні дисципліни, курсові проекти (роботи), практики, кваліфікаційна робота)	Кількість кредитів	Форма підсумкового контролю
1	2	3	4
1. Обов'язкові компоненти ОП			
ДИСЦИПЛІНИ, ЯКІ ФОРМУЮТЬ ЗАГАЛЬНІ КОМПЕТЕНТНОСТІ			
OK1	Українська мова (за проф.спрям.)	4	Екзамен
OK 2	**Основи економічної теорії	3	Диференційований залік
OK3	Основи філософії та соціології	3	Диференційований залік
OK4	*Охорона праці, БЖД та ЦБ	4	Диференційований залік
OK 5	**Інформаційні технології в галузі знань	6	Диференційований залік
OK 6	Професійна етика та логіка в роботі юриста	4	Диференційований залік
OK7	*Історія і культура України	3	Диференційований залік
OK8	Іноземна мова (за проф. спрям.)	5	Диференційований залік
OK9	Фізичне виховання	3	Диференційований залік
ДИСЦИПЛІНИ, ЯКІ ФОРМУЮТЬ СПЕЦІАЛЬНІ КОМПЕТЕНТНОСТІ			
OK10	**Теорія держави і права	10	Диференційований залік Екзамен
OK11	*Історія держави і права України	7	Екзамен
OK12	*Вступ до спеціальності	3	Диференційований залік
OK13	*Конституційне право України	7	Екзамен
OK14	Адміністративне право та процес	8	Екзамен
OK 15	*Державне будівництво і самоврядування України	3	Диференційований залік
OK 16	*Організація судових та правоохоронних органів	6	Екзамен
OK 17	Цивільне та сімейне право	13	Екзамен
OK 18	Цивільний процес	7	Екзамен

ОК 19	Трудове право	9	Екзамен
ОК 20	Господарське право	4	Диференційований залік
ОК 21	Судочинство в господарських судах	3	Диференційований залік
ОК 22	Кримінальне право	8	Екзамен
ОК 23	Кримінальний процес	7	Екзамен
ОК 24	*Діловодство	5	Диференційований залік
ОК 25	Фінансове право	3	Диференційований залік
ОК 26	Аграрне право	5	Диференційований залік
Практична підготовка			
ПРАКТИКИ			
ОК 27	Навчальна практика з діловодства	3	Диференційований залік
ОК 28	Навчальна практика з вирішення ситуаційних завдань та складання процесуальних документів	6	Диференційований залік
ОК 29	Виробнича технологічна практика	9	Диференційований залік
АТЕСТАЦІЯ			
ОК 30	Атестація здобувачів фахової передвищої освіти	1	Кваліфікаційний іспит
Загальний обсяг обов'язкових компонент		162	
Вибіркові освітні компоненти ОПП			
ЗА ВИБОРОМ ЗДОБУВАЧА ФАХОВОЇ ПЕРЕДВИЩОЇ ОСВІТИ			
ВК1	Вибірковий освітній компонент 1,2,3	4	Екзамен
ВК2	Вибірковий освітній компонент 1,2,3	4	Екзамен
ВК3	Вибірковий освітній компонент 1,2,3	4	Диференційований залік
ВК4	Вибірковий освітній компонент 1,2,3	3	Диференційований залік
ВК5	Вибірковий освітній компонент 1,2,3	3	Диференційований залік
Загальний обсяг вибірових освітніх компонент		18	
ЗАГАЛЬНИЙ ОБСЯГ ОСВІТНЬОЇ ПРОГРАМИ		180	

3.2 Структурно-логічна схема ОПП



3. ФОРМИ АТЕСТАЦІЇ ЗДОБУВАЧІВ ФАХОВОЇ ПЕРЕДВИЩОЇ ОСВІТИ

Атестація здобувачів фахової передвищої освіти - це встановлення відповідності рівня та обсягу знань, умінь та компетентностей здобувача фахової передвищої освіти, який навчається за освітньою програмою, вимогам стандартів фахової передвищої освіти.

Атестація випускників за освітньо-професійною програмою «Право» проводиться у формі кваліфікаційного іспиту після виконання здобувачами у повному обсязі навчального плану.

Атестація здобувачів фахової передвищої освіти здійснюється екзаменаційною комісією, до складу якої можуть входити представники роботодавців та їх об'єднань, органів державної влади та місцевого самоврядування, наукових установ, інших організацій, відповідно до положення про екзаменаційну комісію. Атестація здійснюється відкрито і гласно.

За умови успішного проходження атестації здобувачів фахової передвищої освіти випускнику видається документ встановленого зразка про присвоєння йому освітньо-професійного ступеня фахової передвищої освіти – фаховий молодший бакалавр по спеціальності 081 Право за освітньо-професійною програмою «Право»

4. ВИМОГИ ДО СИСТЕМИ ВНУТРІШНЬОГО ЗАБЕЗПЕЧЕННЯ ЯКОСТІ ФАХОВОЇ ПЕРЕДВИЩОЇ ОСВІТИ

У Володимир-Волинському фаховому коледжі функціонує система забезпечення якості фахової передвищої освіти (система внутрішнього забезпечення якості), яка регламентується «Положенням про систему внутрішнього забезпечення якості освіти у Володимир-Волинському фаховому коледжі», наказ № 65 від 30.12.2021 р.

Система внутрішнього забезпечення якості фахової передвищої освіти передбачає здійснення наступних процедур і заходів для забезпечення якості освіти здобувачів, що навчаються за ОПП «Право» :

- дотримання всіма учасниками освітнього процесу норм академічної доброчесності, що регламентуються Положенням про академічну доброчесність учасників освітнього процесу Володимир-Волинського фахового коледжу;
- визначення і послідовне дотримання процедур розроблення освітньо-професійних програм, які забезпечують відповідність їх змісту стандартам фахової передвищої освіти (професійним стандартам – за наявності), декларованим цілям, урахування позицій заінтересованих сторін, чітке визначення кваліфікацій, що присуджуються та/або присвоюються, які мають бути узгоджені з Національною рамкою кваліфікацій;
- забезпечення дотримання вимог правової визначеності, оприлюднення та послідовного дотримання нормативних документів закладу фахової передвищої освіти, що регулюють усі стадії підготовки здобувачів фахової передвищої освіти (прийом на навчання, організація освітнього процесу, визнання результатів навчання, переведення, відрахування, атестація тощо);
- забезпечення релевантності, надійності, прозорості та об'єктивності оцінювання, що здійснюється у рамках освітнього процесу;
- забезпечення дотримання академічної доброчесності працівниками закладу фахової передвищої освіти та здобувачами фахової передвищої освіти, у тому числі створення і забезпечення функціонування ефективної системи запобігання та виявлення академічного плагіату та інших порушень академічної доброчесності, притягнення порушників до академічної відповідальності;
- періодичний аналіз успішності здобувачів фахової передвищої освіти та якості знань (по завершенню семестру);

включення роботодавця і здобувачів фахової передвищої освіти до складу робочої групи з вдосконалення освітньо-професійної програми;

- щорічний перегляд освітньо-професійних програм, який відбувається за результатами їх моніторингу за участю членів групи кадрового забезпечення, викладачів, які забезпечують виконання ОПП зі спеціальності Право, здобувачів фахової передвищої освіти, роботодавців;
- аналіз відгуків керівників виробничої практики щодо якості професійної підготовки здобувачів фахової передвищої освіти;
- самоаналіз відповідності підготовки фахівців до нормативно-правових актів і документів, ліцензійних і акредитаційних вимог;
- регулярне підвищення кваліфікації педагогічних працівників, що забезпечують освітній процес за програмою, яка спрямована на посилення практичної складової шляхом взаємодії з підприємствами, установами, організаціями ;
- залучення здобувачів фахової передвищої освіти та роботодавців як повноправних партнерів до процедур і заходів забезпечення якості освіти;
- забезпечення дотримання студентоорієнтованого навчання в освітньому процесі;
- забезпечення наявності необхідних ресурсів для організації освітнього процесу (матеріально-технічна база, навчально-методичне та інформаційне забезпечення), що відповідає ліцензійним вимогам;
- використання інформаційної системи G Suite for Education для ефективного управління освітньою діяльністю, контроль за поточною успішністю та функціонуванням Google Classroom з освітніх компонентів, проведення GoogleMeet –конференцій;
- регулярні анонімні онлайн-опитування здобувачів фахової передвищої освіти щодо дотримання норм академічної доброчесності на веб-сайті коледжу;
- онлайн-опитування, анкетування стейкхолдерів, здобувачів фахової передвищої освіти, випускників, роботодавців, викладачів відповідно до організації освітнього процесу та якості освітньо-професійної програми на веб-сайті коледжу;
- розміщення аналітичних звітів щодо результатів опитування з пропозиціями щодо підвищення якості освіти за даною ОПП на веб-сайті коледжу.

5. ВИМОГИ ПРОФЕСІЙНИХ СТАНДАРТІВ (за наявності)

5. МАТРИЦЯ ВІДПОВІДНОСТІ КОМПЕТЕНТНОСТЕЙ ВИПУСКНИКА КОМПОНЕНТАМ ОСВІТНЬО-ПРОФЕСІЙНОЇ ПРОГРАМ

	ЗК 1	ЗК 2	ЗК 3	ЗК 4	ЗК 5	ЗК 6	ЗК 7	ЗК 8	СК 1	СК 2	СК 3	СК 4	СК 5	СК 6	СК 7	СК 8	СК 9
OK 1				+													
OK 2				+				+									
OK 3		+		+				+									
OK 4		+		+				+									
OK 5				+		+	+	+									
OK 6		+	+	+				+	+						+	+	+
OK 7	+	+	+	+				+	+								
OK 8				+	+			+									
OK 9		+		+				+									
OK 10	+			+			+	+	+							+	
OK 11	+	+		+			+	+	+	+						+	
OK 12	+	+		+			+	+	+					+			
OK 13	+			+			+	+		+	+		+	+		+	+
OK 14	+			+			+	+		+	+			+		+	+
OK 15	+			+			+	+			+			+		+	+
OK 16	+			+			+	+			+			+		+	+
OK 17	+			+			+	+			+		+	+		+	+
OK 18	+			+			+	+			+		+	+		+	+
OK 19	+			+			+	+			+	+	+	+		+	+
OK 20	+			+			+	+			+		+	+		+	+
OK 21	+			+			+	+			+		+	+		+	+
OK 22	+			+			+	+			+	+		+		+	+
OK 23	+			+			+	+			+		+	+		+	+
OK 24	+			+		+	+	+			+		+	+		+	+
OK 25	+			+		+	+	+			+		+	+		+	+
OK 26	+			+		+	+	+					+	+		+	+
OK 27				+		+	+						+	+		+	+
OK28	+		+	+		+	+					+	+	+		+	+

OK29			+	+		+	+						+	+		+	+	
OK30	+			+		+	+	+		+			+	+	+		+	+
BK 1																		
BK 2																		
BK 3																		
BK 4																		
BK 5																		

6. МАТРИЦЯ ВІДПОВІДНОСТІ РЕЗУЛЬТАТІВ НАВЧАННЯ ОСВІТНІМ КОМПОНЕНТАМ ОСВІТНЬО - ПРОФЕСІЙНОЇ ПРОГРАМИ

	PH 1	PH 2	PH 3	PH 4	PH 5	PH 6	PH 7	PH 8	PH 9	PH 10	PH 11	PH 12	PH 13	PH 14	PH 15
OK 1		+										+			
OK 2		+													
OK 3		+											+		
OK 4		+													
OK 5		+	+	+	+	+									
OK 6		+		+		+								+	+
OK 7		+													
OK 8			+												
OK 9															
OK 10	+	+					+	+	+						+
OK 11		+					+	+	+						
OK 12		+				+			+						+
OK 13	+	+		+	+	+	+	+	+		+		+	+	
OK 14	+	+		+	+	+	+	+	+		+		+	+	
OK 15		+		+	+	+	+	+			+		+	+	
OK 16		+		+	+	+	+	+			+		+	+	
OK 17	+	+		+	+	+	+	+	+		+	+	+	+	
OK 18	+	+		+	+	+	+	+	+		+	+	+	+	
OK 19	+	+		+	+	+	+	+	+		+	+	+	+	
OK 20	+	+		+	+	+	+	+	+		+		+	+	
OK 21	+	+		+	+	+	+	+	+		+	+	+	+	
OK 22	+	+		+	+	+	+	+	+		+		+	+	
OK 23	+	+		+	+	+	+	+			+	+	+	+	
OK 24		+			+	+	+	+			+	+	+	+	
OK 25		+		+	+	+	+	+			+		+	+	
OK 26		+		+	+	+	+	+			+		+	+	
OK 27		+		+	+	+	+		+	+	+		+	+	
OK 28		+		+	+	+	+		+	+	+	+	+	+	

OK 29		+		+	+	+	+		+	+	+	+	+	+	
OK 30		+		+	+	+	+		+	+	+	+	+	+	
BK 1															
BK 2															
BK3															
BK 4															
BK 5															

7. МАТРИЦЯ ВІДПОВІДНОСТІ РЕЗУЛЬТАТІВ НАВЧАННЯ ТА КОМПЕТЕНТНОСТЕЙ

Результати навчання	Компетентності							
	Загальні компетентності							
	ЗК1	ЗК2	ЗК3	ЗК4	ЗК5	ЗК6	ЗК7	ЗК8
РН1	+	+	+					+
РН2	+	+	+	+				
РН3		+	+		+			
РН4						+		
РН5						+	+	
РН6			+					+
РН7	+	+	+					
РН8	+	+	+					
РН9			+				+	
РН10	+		+					
РН11	+	+	+				+	
РН12				+		+	+	
РН13	+	+	+	+	+		+	
РН14	+	+	+					
РН15		+	+					

Результати навчання	Компетентності								
	Спеціальні компетентності								
	СК1	СК2	СК3	СК4	СК5	СК6	СК7	СК8	СК9
PH1							+		+
PH2	+		+		+	+			
PH3				+					
PH4					+			+	
PH5					+	+			
PH6					+	+			+
PH7	+	+	+	+				+	
PH8		+						+	
PH9		+	+		+	+		+	
PH10				+	+				
PH11			+			+		+	
PH12			+			+		+	
PH13	+		+	+		+	+	+	+
PH14			+			+			
PH15	+						+		