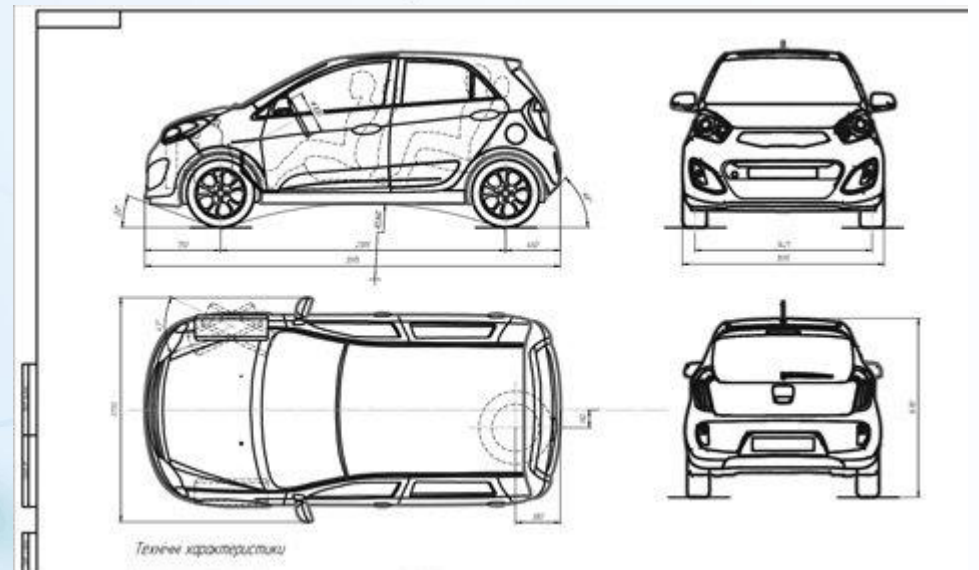


# Комп'ютерна графіка





**Галузь знань 27 «Транспорт»**

**Спеціальність 274  
«Автомобільний транспорт»**

**Освітньо-професійна програма  
« Автомобільний транспорт»**

**Освітньо-професійний рівень  
«Фаховий молодший бакалавр»**

# **Вивчення курсу освітнього компонента «Комп'ютерна графіка» необхідно для:**

- формування у здобувачів освіти теоретичної бази знань з комп'ютерної графіки;**
- набуття умінь і навичок виконання креслень у відповідності до вимог стандартів ЄСКД;**
- застосування їх у професійній діяльності;**
- оволодіння сучасними методами пошуку та обробки інформації.**

<b>Обсяг компонента</b>	<b>3 кредити 90 годин</b>
<b>Період навчання</b>	<b>4 курс 8 семестр</b>
<b>Лекції</b>	<b>34 години</b>
<b>Практичні</b>	<b>26 годин</b>
<b>Самостійне вивчення</b>	<b>30 годин</b>
<b>Форма підсумкового контролю</b>	<b>Залік</b>

## **Вивчення освітнього компонента зумовлює формування у здобувачів освіти фахових компетентостей:**

- Здатність використовувати інформаційні та комунікаційні технології у професійній діяльності;
- Здатність спілкуватись державною мовою як усно, так і письмово, володіти фаховою термінологією;
- Знання та розуміння предметної області та розуміння професійної діяльності;
- Здатність застосовувати знання у практичних ситуаціях;
- Здатність вчитися і оволодівати сучасними знаннями;

- Вміти працювати самостійно, проявляти добросовісність, дисциплінованість, пунктуальність та відповідальність;
- Аналізувати й оцінювати найважливіші досягнення національної інформаційної культури, застосовувати комп'ютерні засоби і цифрові технології;
- Вміти планувати та організовувати свою професійну діяльність.

# Короткий зміст освітнього компонента:

- Комп'ютерна графіка. Види комп'ютерної графіки;
- Програма *CorelDraw*;
- Система автоматизованого проектування *AutoCad*;
- Програма *SolidWorks*
- Програма *Visio*

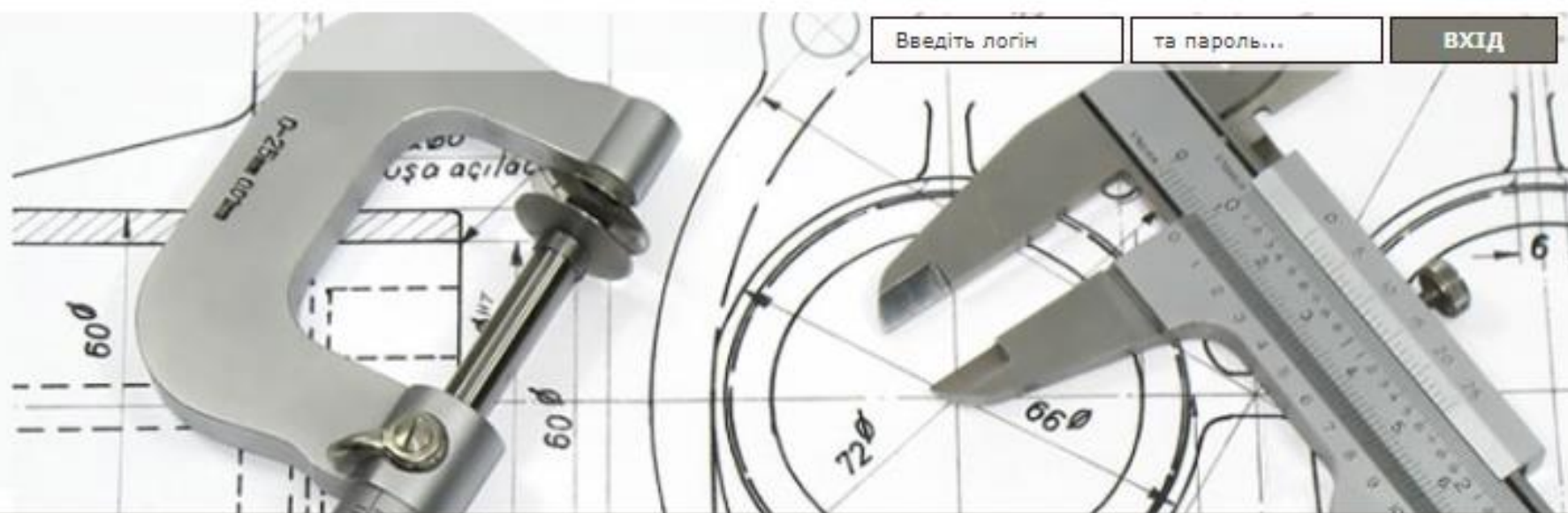
# Світ креслення

ПЕДАГОГІЧНИЙ ПРОГРАМНИЙ ЗАСІБ

Введіть логін

та пароль...

ВХІД



ЗМІСТ

ТЕСТИ

ЖУРНАЛ

ЦЕ ШКАВО

ПРО ПРЕДМЕТ

ПРО ППЗ

Меню  
уроку:



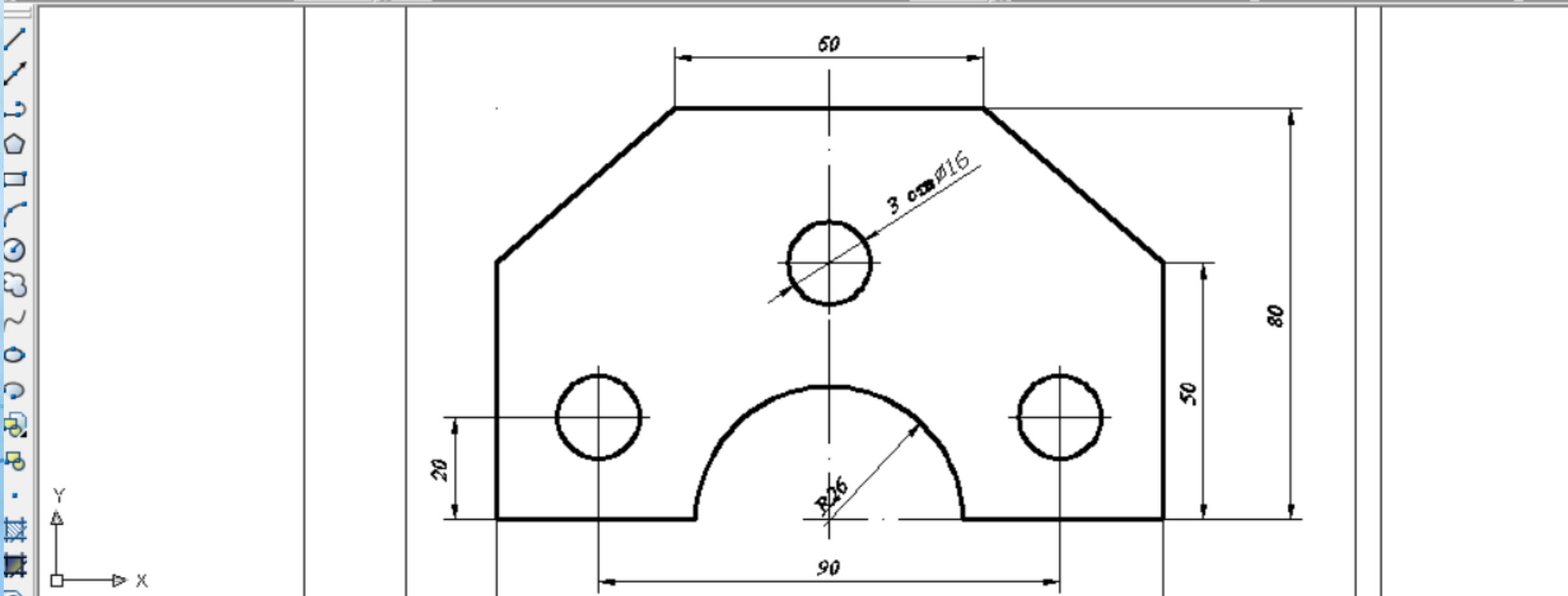
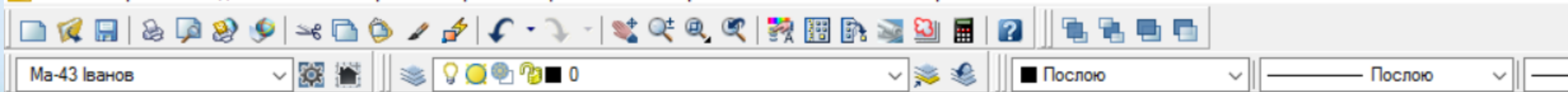
## Тема 1. Введення до курсу креслення

Урок 2. Лінії креслення. Нанесення розмірів та граничних відхилень

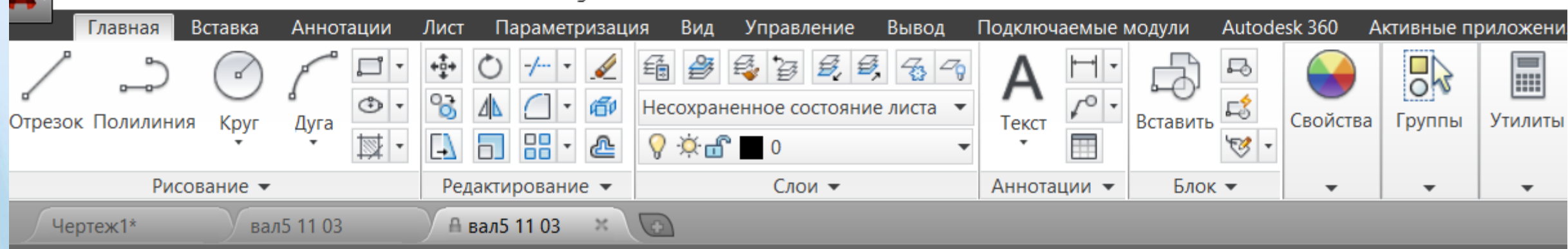
### 2.1. Лінії креслення



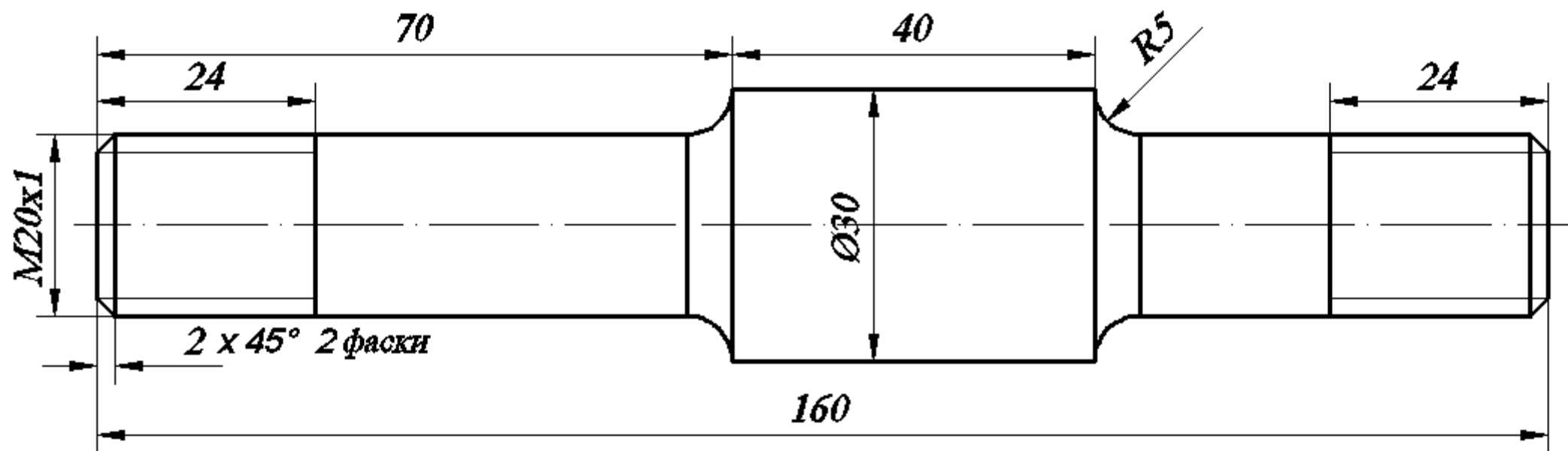
Activate Windows  
Go to Settings to activate Windows.



Activate Windows  
Go to Settings to activate



[-][Сверху][2D-каркас]



Главная Вставка Аннотации Лист Параметризация Вид Управление Вывод Подключаемые модули Autodesk 360 Активные прило

Отрезок Полилиния Круг Дуга

Рисование

Редактирование

Несохраненное состояние листа

Слои

А Текст

Вставить

Свойства

Группы

Ути

Чертеж1\* вал5 11 03 вал5 11 03 Борисевич\*

[Сверху][2D-каркас]

1 45.40 ИТ  
 2 176 ИТ 40.02010

1 45.40 ИТ  
 2 176 ИТ 40.02010

1 45.40 ИТ  
 2 176 ИТ 40.02010

23.8 ИТ 5.071942.102.02.01.01

Диск 45 ПЧ2114-01

23.8 ИТ 5.071942.102.02.01.01

Диск 45 ПЧ2114-01

1 45.40 ИТ  
 2 176 ИТ 40.02010

23.8 ИТ 5.071942.102.02.01.01

Диск 45 ПЧ2114-01

Введите команду

Модель Layout1 Layout2

1688.9385, 783.7792, 0.0000

МОДЕЛЬ 1:1







## Solutions for Entrepreneurs & Startups

The 3DEXPERIENCE Works for Startups program offers software, training and marketing resources at no cost to help you succeed.

[▶ Apply for the 3DEXPERIENCE Works for Startups Program](#)





## Навчально-методичне та інформаційне забезпечення:

- Ресурси освітньої платформи *Google Workspace for Education*
- Ресурси сайту Інформатика ВВФК
- Лекції з дисципліни
- Комп'ютерні презентації
- Завдання для практичних робіт
- Тестові завдання
- Навчальні відео
- Освітні ресурси мережі Інтернет

