

МІНІСТЕРСТВО ОСВІТИ І НАУКИ УКРАЇНИ
Володимир – Волинський фаховий коледж

ПРОЄКТ

ОСВІТНЬО-ПРОФЕСІЙНА ПРОГРАМА
«Геодезія та землеустрій»
фахової перед вищої освіти

ГАЛУЗЬ ЗНАНЬ	G Інженерія, виробництво та будівництво
СПЕЦІАЛЬНІСТЬ	G 18 Геодезія та землеустрій
КВАЛІФІКАЦІЯ	Фаховий молодший бакалавр з геодезії та землеустрою

ЗАТВЕРДЖЕНО

на засіданні педагогічної ради
Протокол від «___» _____ 2026 р. № _____

Освітньо-професійна програма вводиться в дію з _____ 2026 р.

Керівник ЗФПО _____ Олександр КОНОВАЛЮК

наказ від «___» _____ 2026 р. № _____

Володимир 2026 р.

ПЕРЕДМОВА

Освітньо-професійна програма ГЕОДЕЗІЯ ТА ЗЕМЛЕУСТРІЙ для підготовки здобувачів фахової передвищої освіти освітньо-професійного ступеня «Фаховий молодший бакалавр» із спеціальності G18 ГЕОДЕЗІЯ ТА ЗЕМЛЕУСТРІЙ містить загальну характеристику; обсяг кредитів ЄКТС, необхідний для здобуття відповідного освітньо-професійного ступеня фахової передвищої освіти; перелік компетентностей випускника; нормативний зміст підготовки здобувачів фахової передвищої освіти, сформульований у термінах результатів навчання; форми атестації здобувачів фахової передвищої освіти; опис наявної системи внутрішнього забезпечення якості освіти.

Освітньо-професійна програма ГЕОДЕЗІЯ ТА ЗЕМЛЕУСТРІЙ для підготовки здобувачів фахової передвищої освіти освітньо-професійного ступеня «Фаховий молодший бакалавр» із спеціальності G18 ГЕОДЕЗІЯ ТА ЗЕМЛЕУСТРІЙ розроблена відповідно до Закону України «Про фахову передвищу освіту» від 06.06.2019 року № 2745-VIII, Стандарту фахової передвищої освіти, затвердженого та введеного в дію наказом Міністерства освіти і науки України від 10.02.2023 року № 137,

<https://mon.gov.ua/static-objects/mon/sites/1/Fakhova%20peredvishcha%20osvita/Zatverdzeni.standarty/2023/02/10/193-Heodeziya.ta.zemleustriy.FPO.10.02.2023.pdf>

Постанов Кабінету Міністрів України «Про затвердження Національної рамки кваліфікацій» від 23.11.2011 року № 1341, «Про затвердження Ліцензійних умов провадження освітньої діяльності» від 30.12.2015 року № 1187, «Положення про акредитацію освітньо-професійних програм фахової передвищої освіти» від 01.07.2021 року № 749 {Із змінами, внесеними згідно з Наказом Міністерства освіти і науки № 44 від 16.01.2024}, Постанов Кабінету Міністрів України «Про затвердження переліку галузей знань і спеціальностей, за якими здійснюється підготовка здобувачів вищої та фахової передвищої освіти» від 29.04.2025 №266 {Із змінами, внесеними згідно з Постановами КМ №1021 від 30.08.2024}, наказ Міністерства освіти і науки «Про особливості запровадження змін до переліку галузей знань і спеціальностей, за якими здійснюється підготовка здобувачів вищої та фахової передвищої освіти» від 19.11.2024 № 1625 {Із змінами, внесеними згідно з Наказом Міністерства освіти і науки 05.12.2024 № 1709}.

Освітньо -професійна програма в редакції ОПП введена в дію з 1 липня 2025 року на підставі рішення Педагогічної ради Володимир-Волинського фахового коледжу, протокол № 6 від 30.05.2025р. та наказу директора коледжу № 21 від 2.06.2025р.

Розроблено групою кадрового забезпечення у складі:

Матусевич Наталія Миколаївна, спеціаліст вищої категорії, викладач - методист Володимир – Волинського фахового коледжу – **голова групи кадрового забезпечення;**

Фель Наталія Петрівна, спеціаліст вищої категорії, викладач – методист, голова циклової комісії спецдисциплін спеціальності «Геодезія та землеустрій» Володимир – Волинського фахового коледжу – **член групи;**

Балик Наталія Гаврилівна, спеціаліст вищої категорії, викладач - методист спецдисциплін спеціальності «Геодезія та землеустрій» Володимир – Волинського фахового коледжу – **член групи.**

**1. ОПИС ОСВІТНЬО-ПРОФЕСІЙНОЇ ПРОГРАМИ
ЗІ СПЕЦІАЛЬНОСТІ 193 ГЕОДЕЗІЯ ТА ЗЕМЛЕУСТРІЙ ГАЛУЗІ
ЗНАНЬ 19 АРХІТЕКТУРА ТА БУДІВНИЦТВО**

1. Загальна характеристика	
Повна назва закладу фахової передвищої освіти та випускової циклової комісії	Володимир-Волинський фаховий коледж, випускова циклова комісія спецдисциплін «Геодезія та землеустрій»
Освітньо-професійний ступінь	Фаховий молодший бакалавр
Освітня кваліфікація	Фаховий молодший бакалавр з геодезії та землеустрою
Професійна кваліфікація	-
Кваліфікація в дипломі	Освітньо-професійний ступінь – фаховий молодший бакалавр Спеціальність – G 18 Геодезія та землеустрій Освітньо-професійна програма – Геодезія та землеустрій
Рівень кваліфікації згідно з Національною рамкою кваліфікацій	Освітньо-професійний ступінь фахового молодшого бакалавра відповідає 5 рівню Національної рамки кваліфікацій
Офіційна назва освітньо-професійної програми	Геодезія та землеустрій
Обсяг кредитів ЄКТС, необхідний для здобуття ступеня фахового молодшого бакалавра	Обсяг освітньо-професійної програми на основі повної загальної середньої освіти (профільної середньої освіти) становить 180 кредитів ЄКТС. Термін навчання: на основі базової загальної середньої освіти – 3 роки 10 місяців; на основі повної загальної середньої освіти – 2 роки 10 місяців.
Наявність акредитації	Переоформлено сертифікат про акредитацію спеціальності за освітньо-кваліфікаційним рівнем молодший спеціаліста на сертифікат про акредитацію

	ОПІ у сфері передвищої освіти ДС 001150 від 03.02.2022, Державна служба якості України, дійсний до 01.07.2025
Термін дії освітньо-професійної програми	до 01.07.2030 р.
Вимоги до осіб, які можуть розпочати навчання за програмою	Базова середня освіта (з одночасним виконанням освітньої програми профільної середньої освіти, тривалість здобуття якої становить два роки). Повна загальна середня освіта (профільна середня освіта). Решта вимог визначаються Правилами прийому до Володимир-Волинського фахового коледжу
Мова викладання	Українська мова
Інтернет – адреса постійного розміщення освітньо-професійної програми	http://vvak.in.ua/
2. Мета освітньо-професійної програми	
Надання теоретичних знань та набуття практичних компетентностей, достатніх для успішного виконання професійних обов'язків у сфері геодезії та землеустрою, підготовка здобувачів фахової передвищої освіти європейського рівня, готових до працевлаштування в аграрній та дотичних сферах, та подальшого навчання за обраною спеціальністю	
3. Характеристика освітньо-професійної програми	
Предметна область	Об'єкти вивчення: теоретичні основи, методики, технології та обладнання для збирання та аналізу геопросторових даних про форму та розміри Землі, її відображення на картах і планах, забезпечення зведення інженерних споруд. Цілі навчання: підготовка фахівців, здатних вирішувати типові спеціалізовані задачі в галузі геодезії та землеустрою або у процесі навчання. Теоретичний зміст предметної області: знання про форму та розміри Землі, концепції і принципи ведення топографо-геодезичної діяльності та земельного кадастру, а також їх інформаційне забезпечення. Базові знання з природничих наук та поглиблені знання з інформаційних технологій. Методи, методики та технології: загальнонаукові та спеціальні методи, методики, польові, камеральні та дистанційні методи та технології досліджень,

	<p>геоінформаційні технології.</p> <p>Інструменти та обладнання: геодезичне, навігаційне, аерознімальне обладнання, фотограмметричні та картографічні комплекси та системи, спеціалізоване програмне забезпечення для розв'язання прикладних задач в геодезії та землеустрої.</p> <p>Особливістю освітньої програми є спрямування на якісне навчання здобувачів освіти та підготовку фахівців для набуття ґрунтовних комплексних знань та необхідних практичних навичок у сфері геодезії та землеустрою, виконання прктичних завдань просторового розвитку територіальних громад. Інноваційний підхід до проведення навчальної практики «Сучасні технології у землеустрої».</p>
--	---

4. Придатність випускників до працевлаштування та подальшого навчання

<p>Придатність до працевлаштування</p>	<p>Фаховий молодший бакалавр з геодезії та землеустрою підготовлений до роботи в галузі економіки за Національним класифікатором України «Класифікація видів економічної діяльності ДК 009:2010», затвердженим і введеним в дію наказом Держспоживстандарту України від 11.10.2010 № 457 (зі змінами)</p> <p>Секція М Професійна, наукова та технічна діяльність Розділ 71 Діяльність у сферах архітектури та інжинірингу; технічні випробування та дослідження Група 71.1 Діяльність у сферах архітектури та інжинірингу, надання послуг технічного консультування Клас 71.11 Діяльність у сфері інжинірингу, геології та геодезії, надання послуг технічного консультування в цих сферах</p> <p>Фаховий молодший бакалавр з геодезії та землеустрою здатний займати первинні посади (орієнтовні) до професійних назв робіт за Національним класифікатором України «Класифікатор професій ДК 003:2010»</p> <p>3212 Технік-землевпорядник 3119 Технік-геодезист 3118 Технік-картограф 3118 Технік-топограф 3118 Технік-топограф кадастровий 3123 Технік-фотограмметрист 7111 Замірник на топографо-геодезичних і маркшейдерських роботах .</p>
---	--

Академічні права випускників	Продовження навчання за початковим (короткий цикл) вищої освіти першим (бакалаврський) рівнем вищої освіти та набуття додаткових кваліфікацій в системі освіти дорослих, зокрема післядипломної освіти.
5. Викладання та оцінювання	
Викладання та навчання	Студентоорієнтоване навчання, самонавчання, проблемно-орієнтоване навчання тощо
Оцінювання	<p>Оцінювання навчальних досягнень здобувачів фахової передвищої освіти здійснюється за національною шкалою («відмінно», «добре», «задовільно», «незадовільно») із врахуванням результатів неформальної та інформальної освіти та передбачає оцінювання якості виконання здобувачами освіти всіх видів аудиторної та позааудиторної навчальної діяльності, які спрямовані на опанування запланованих (очікуваних) результатів навчання з освітньо-професійної програми.</p> <p>Види контролю: поточний, семестровий, підсумковий, самоконтроль, контроль самостійної роботи здобувачів освіти. Форми та методи оцінювання: екзамени, диференційовані заліки, директорські (комплексні) контрольні роботи, тестування, усне та письмове опитування, есе, презентації, виконання творчих завдань/проектів, публікації, захист звітів з практик, захисти курсових проектів/робіт, публічний захист кваліфікаційної роботи.</p>
6. Програмні компетенції	
Інтегральна компетентність(ІК)	Здатність вирішувати типові спеціалізовані задачі в галузі геодезії та землеустрою або у процесі навчання, що вимагає застосування положень і методів технічних, економічних та сільськогосподарських наук та може характеризуватися певною невизначеністю умов; нести відповідальність за результати своєї діяльності; здійснювати контроль інших осіб у визначених ситуаціях
Загальні компетентності (ЗК)	<p>ЗК1. Здатність реалізувати свої права і обов'язки як члена суспільства, усвідомлювати цінності громадянського (вільного демократичного) суспільства та необхідність його сталого розвитку, верховенства права, прав і свобод людини і громадянина в Україні.</p> <p>ЗК2. Здатність зберігати та примножувати</p>

	<p>моральні, культурні, наукові цінності і досягнення суспільства на основі розуміння історії та закономірностей розвитку предметної області, її місця у загальній системі знань про природу і суспільство та у розвитку суспільства, техніки і технологій, використовувати різні види та форми рухової активності для активного відпочинку та ведення здорового способу життя, охорони навколишнього середовища.</p> <p>ЗК3. Знання та розуміння предметної області та розуміння професійної діяльності.</p> <p>ЗК4. Здатність застосовувати знання у практичних ситуаціях.</p> <p>ЗК5. Здатність спілкуватися державною мовою як усно, так і письмово.</p> <p>ЗК6. Здатність спілкуватися іноземною мовою.</p> <p>ЗК7. Здатність спілкуватися з представниками інших професійних груп різного рівня.</p> <p>ЗК8. Здатність до пошуку, оброблення, та аналізу інформації з різних джерел.</p> <p>ЗК 9. Базові уявлення про основи філософії, психологічні аспекти особистості, знання історії, економіки й права, розуміння причинно-наслідкових зв'язків розвитку суспільства й уміння їх використовувати в професійній і соціальній діяльності.</p> <p>ЗК 10 Розуміння основних економічних законів суспільства та сфери управління сільсько-господарським виробництвом, землеустроєм.</p> <p>ЗК 11. Здатність до застосування Державних та галузевих стандартів при розробці землепорядної документації.</p>
<p>Спеціальні компетентності (СК)</p>	<p>СК1. Здатність виконувати топографо-геодезичні роботи для забезпечення всіх заходів із землеустрою.</p> <p>СК2. Здатність розробляти схеми, проекти, робочі проекти та технічну документацію з дотриманням вимог стандартів, принципів діловодства та використанням технічних і програмних засобів.</p> <p>СК3. Здатність оптимізувати використання земельних угідь.</p> <p>СК4. Здатність здійснювати еколого-економічне обґрунтування сівозмін і впорядкування угідь, виконувати роботи з територіального землеустрою.</p> <p>СК5. Здатність володіти сукупністю знань з правового регулювання земельних відносин, вміти аналізувати нормативно-правові акти, що регламентує</p>

процес володіння, використання та розпорядження землею фізичними та юридичними особами.

СК6. Вміння зібрати і підготувати дані, потрібні для реєстрації земельних ділянок, супроводжувати оформлення всіх видів цивільно-правових угод щодо земельних ділянок.

СК7. Здатність застосовувати теоретичні знання і практичні навички у веденні державного земельного кадастру та реєстрації земель.

СК8. Здатність опрацьовувати та використовувати фотограмметричні матеріали для цілей геодезії та землеустрою, а також під час проектування, будівництва і експлуатації інженерних споруд, у земельному кадастрі.

СК9. Здатність аналізувати склад, властивості, походження, розвиток, географічне поширення різних видів ґрунтів.

СК10. Здатність розробляти способи охорони, моніторингу, раціонального використання ґрунтів в сучасному сільськогосподарському виробництві.

СК11. Здатність до ведення підприємницької та управлінської діяльності в галузі геодезії та землеустрою.

СК12. Здатність виконувати всі види робіт з неухильним дотриманням вимог охорони праці, природи та безпеки життєдіяльності.

СК 13. Здатність виконувати креслення, елементи графіки, складати та оформляти планово-картографічні матеріали на паперових та електронних носіях.

СК 14. Розуміння структури, мети та призначення Держгеокадастру України.

СК15. Здатність використовувати базові знання основних підрозділів аграрної науки (рослинництво, землеробство, ґрунтознавство, сг. виробництво).

СК 16. Здатність володіти комп'ютером на рівні користувача, використовувати землевпорядні та геодезичні програми, ГІС системи.

СК 17. Здатність виконувати теодолітну, нівелірну, тахеометричну, мензульну, комбіновану зйомку місцевості, використовувати супутникові системи, автоматизовані способи зйомки території, оформлювати та використовувати результати знімань згідно вимог державних стандартів та земельного

7. Зміст підготовки здобувачів фахової перед вищої освіти , сформульований у термінах результатів навчання

РН1. Знати свої права і обов'язки як члена суспільства, усвідомлювати цінності вільного демократичного суспільства, верховенства права, прав і свобод людини і громадянина в Україні.

РН2. Використовувати теоретичні та практичні знання, необхідні для виконання спеціалізованих завдань у галузі геодезії та землеустрою.

РН3. Будувати взаємозв'язки між знаннями та досвідом, елементами природничих, юридичних, економічних освітніх компонент і способами їх практичного використання в професійній діяльності.

РН4. Вільно володіти державною мовою як усно, так і письмово та іноземною мовою в обсязі, необхідному для забезпечення професійної діяльності.

РН5. Вміти приймати рішення в професійній галузі, обмінюватися інформацією, ідеями та напрацюваннями з представниками інших професійних груп на рівні органів місцевого самоврядування, державної влади тощо.

РН6. Приймати проєктні рішення в різних умовах на основі пошуку, оброблення та аналізу інформації з різних джерел.

РН7. Виконувати знімання території різними способами та створювати за результатами знімання геодезичні, топографічні і картографічні матеріали, дані, продукцію.

РН8. Виготовляти основні види документації із землеустрою згідно з технічним завданням та затвердженими вимогами.

РН9. Застосовувати методи і технології землевпорядного проєктування, територіального та господарського землеустрою з метою забезпечення раціонального використання земельних ресурсів.

РН10. Використовувати нормативно-правові акти для здійснення професійної діяльності.

РН11. Упорядковувати отриману з різних джерел інформацію і формувати на її основі поземельну книгу та виконувати роботи за усіма складовими частинами земельного кадастру.

РН12. Використовувати геодезичне і фотограмметричне обладнання, матеріали і технології, методи математичного оброблення геодезичних і фотограмметричних вимірювань.

РН13. Робити висновки щодо раціонального використання різних типів ґрунтів для цілей сільськогосподарського виробництва, формування сівозмін.

РН14. Розробляти та впроваджувати заходи з охорони та моніторингу земель для їх захисту від ерозії та деградації.

РН15. Розуміти основи професійної субординації, роботи в колективі, визначати цілі і забезпечувати контроль їх досягнення.

РН16. Організовувати підприємницьку діяльність відповідно до законодавства в галузі геодезії та землеустрою.

РН17. Проєктувати заходи з охорони праці і безпеки життєдіяльності в галузі та забезпечувати їх виконання.

PH 18. Уміння застосовувати принципи державних та галузевих стандарти при розробці землевпорядної документації.

PH 19. Уміння виконувати креслення, елементи графіки, складати та оформляти планово- картографічні матеріали на паперових та електронних носіях згідно стандартів.

PH 20. Вільне володіння комп'ютером на рівні користувача, використання землевпорядних та геодезичних програм.

PH 21. Самостійно застосовувати знання з земельного права, земельних правовідносин з метою забезпечення права власності та користування землею .

PH 22. Продемонструвати достатні знання в сфері законодавчого та організаційного забезпечення контролю за використанням і охороною земель та їх моніторингу.

PH 23. Уміння самостійно опрацьовувати матеріал, забезпечувати збереження і зміцнення індивідуального здоров'я, підтримуючи належний рівень фізичного стану.

8.Ресурсне забезпечення реалізації освітньо-професійної програми

Кадрове забезпечення	<p>Відповідно до кадрових вимог щодо забезпечення провадження освітньої діяльності для відповідного рівня ФПВО, затверджених Постановою Кабінету Міністрів України від 30.12.2015р. № 1187 в чинній редакції:</p> <p>Кадрове забезпечення відповідає чинним Ліцензійним умовам. Розробники освітньо-професійної програми: . усі викладачі вищої кваліфікаційної категорії, в т. ч усі мають педагогічне звання викладач-методист.</p> <p>Відповідність освітньої та/або професійної кваліфікації педагогічних працівників освітньому компоненту визначається спеціальністю згідно з документом про вищу освіту або досвідом практичної роботи за відповідним фахом не менше п'яти років .</p> <p>З метою підвищення фахового рівня всі педагогічні працівники у встановлені законодавством терміни проходять підвищення кваліфікації, в тому числі стажування на виробництві.</p>
Матеріально-технічне забезпечення	<p>Відповідно до особливостей та вимог Постанови Кабінету Міністрів України від 30.12.2015 № 1187 із змінами, внесеними згідно з Постановою Кабінету Міністрів України №347 від 10.05.2018 «Про затвердження Ліцензійних умов провадження освітньої діяльності» приміщення закладу освіти відповідають будівельним та санітарним нормам; забезпеченість спеціалізованими навчальними лабораторіями, комп'ютерами та прикладними</p>

	<p>комп'ютерними програмами, мультимедійним обладнанням на належному рівні; соціальна інфраструктура включає 2 спортивних зали та спортивний майданчик, актову залу, фуд-зони, гуртожиток; доступ до інтернету, зокрема бездротовий. Практичне навчання здійснюється у навчальних лабораторіях, а також на основі укладених договорів на підприємствах регіону. Читальний зал бібліотеки оснащений ПК з доступом до інтернету та локальної мережі.</p>
<p>Інформаційне та навчально-методичне забезпечення</p>	<p>Офіційний веб-сайт Коледжу http://vvak.in.ua/ містить інформацію про освітньо-професійну програму, правила прийому, навчально-методичне забезпечення спеціальності, структурні підрозділи, контакти тощо.</p> <p>Навчально-методичне забезпечення ОПП повністю забезпечує якісне навчання, постійно доповнюється, оновлюється і включає: програми освітніх компонентів, плани семінарських /практичних /лабораторних занять і завдання для самостійної роботи, навчальні посібники, конспекти лекцій, збірники завдань/кейсів, тестів, методичні рекомендації для розробки курсових проєктів(робіт) та кваліфікаційної роботи, тощо.</p> <p>Здобувачі освіти мають необмежений доступ до мережі Інтернет, бібліотеки, читальної зали. Бібліотека коледжу у достатній кількості забезпечена підручниками і посібниками, фаховими періодичними виданнями відповідно до профілю</p>
<p>9.Академічна мобільність</p>	
<p>Національна кредитна мобільність</p>	<p>Академічна мобільність здобувачів фахової передвищої освіти передбачає їхню участь в освітньому процесі Коледжу та партнерських закладів освіти, проходження навчальної або виробничої практики, із можливістю перезарахування в установленому порядку опанованих навчальних дисциплін, практик тощо.</p> <p>Основні цілі і завдання, організаційне забезпечення академічної мобільності здобувачів фахової</p>

	<p>передвищої освіти в Коледжі, порядок визнання та перезарахування результатів їхнього навчання, права та обов'язки осіб, які беруть участь у програмах академічної мобільності, порядок звітності та оформлення документів за результатами їхнього навчання регламентує «Положення про академічну мобільність здобувачів освіти у Володимир-Волинському фаховому коледжі».</p> <p>Можливість укладання угод про академічну мобільність згідно чинного законодавства України в галузі фахової передвищої світи.</p>
Міжнародна кредитна мобільність	Угод про співпрацю із закладами освіти зарубіжних країн партнерів не заключено.
Навчання іноземних здобувачів ФПВО	Навчання іноземних здобувачів фахової передвищої освіти не проводиться.

2. ПЕРЕЛІК КОМПОНЕНТІВ ОСВІТНЬО-ПРОФЕСІЙНОЇ ПРОГРАМИ ТА ЇХ ЛОГІЧНА ПОСЛІДОВНІСТЬ

2.1. Перелік компонент освітньо-професійної програми

Код н/д	Компоненти освітньої програми (навчальні дисципліни, курсові проєкти (роботи), практики, кваліфікаційна робота)	Кількість кредитів	Форма підсумкового контролю
1	2	3	4
1. Обов'язкові компоненти ОП			
ДИСЦИПЛІНИ, ЯКІ ФОРМУЮТЬ ЗАГАЛЬНІ КОМПЕТЕНТНОСТІ			
ОК 1	Історія і культура України*	5	Диференційований залік
ОК 2	Основи ґрунтознавства та сільськогосподарського виробництва*	6	Диференційований залік
ОК3	Основи філософії та соціології	3	Диференційований залік
ОК 4	Основи екології*	3	Диференційований залік
ОК 5	Українська мова (за професійним спрямуванням)	4	Екзамен
ОК6	Основи правознавства*	3	Диференційований залік
ОК7	Іноземна мова (за професійним спрямуванням)	5	Диференційований залік
ОК8	Фізичне виховання	3	Диференційований залік
ОК 9	Економічна теорія*	3	Диференційований залік
ОК 10	Основи підприємництва та управлінської діяльності*	7	Екзамен
ОК11	Основи стандартизації, метрології та сертифікації*	4	Диференційований залік
ОК 12	Охорона праці, безпека життєдіяльності та цивільна безпека	4	Екзамен
ДИСЦИПЛІНИ, ЯКІ ФОРМУЮТЬ СПЕЦІАЛЬНІ КОМПЕТЕНТНОСТІ			
ОК 13	Креслення з основами комп'ютерної графіки*	7	Диференційований залік
ОК 14	Земельне право	9	Екзамен Екзамен
ОК 15	Державний контроль та моніторинг земель	4	Екзамен
ОК 16	Фотограмметрія	5	Екзамен
ОК 17	Землевпорядне проєктування	13	Екзамен Диференційований

			залік
ОК 18	Геодезія	13	Екзамен Екзамен
ОК 19	Земельний кадастр	7	Екзамен Диференційований залік
ОК 20	Геодезичні роботи при землеустрої	3	Диференційований залік
ОК21	Комп'ютеризація землевпорядного виробництва	4	Диференційований залік
ОК22	Вступ до спеціальності	3	Диференційований залік
ОК23	ГІС технології у землеустрої	3	Диференційований залік
Практична підготовка			
ПРАКТИКИ			
ОК24	Геодезична	9	Диференційований залік
ОК25	Сучасні технології в землеустрої	9	Диференційований залік
ОК26	Вирішення виробничих ситуаційних задач	3	Диференційований залік
ОК27	Технологічна практика	7,5	Диференційований залік
ОК28	Переддипломна практика	3	Диференційований залік
АТЕСТАЦІЯ			
ОК29	Кваліфікаційна робота	7,5	Виконання ДП
ОК30	Атестація здобувачів фахової передвищої освіти	2	Публічний захист
Загальний обсяг обов'язкових компонент		162	
Вибіркові освітні компоненти ОПП			
ЗА ВИБОРОМ ЗДОБУВАЧА ФАХОВОЇ ПЕРЕДВИЩОЇ ОСВІТИ			
ВК1	1.1 Ділова комунікація в соціальних мережах	3	Диференційований залік
	1.2 Управління документацією та інформаційними потоками		
	1.3 Організація діловодства та документообігу		
ВК2	2.1 Аналіз даних дистанційного зондування Землі	3	Диференційований залік
	2.2 Основи картографування		
	2.3 Сучасні геодезичні прилади і технології		
	3.1 Організація та планування робіт у		Диференційований

ВК3	землеустрої	3	залік
	3.2 Агроекологія		
	3.3 Грошова оцінка земель		
ВК4	4.1.Психологія загального здоров'я та психологічне благополуччя	3	Диференційований залік
	4.2.Основи демографії		
	4.3.Релігієзнавство		
ВК5	5.1.Земельний кодекс України	3	Диференційований залік
	5.2.Правові основи землеустрою		
	5.3.Історія земельних відносин		
ВК6	6.1.Основи меліорації та ландшафтознавства	3	Диференційований залік
	6.2.Просторове планування території		
	6.3.Містобудівний кадастр		
Загальний обсяг вибірових освітніх компонент		18	
ЗАГАЛЬНИЙ ОБСЯГ ОСВІТНЬОЇ ПРОГРАМИ		180	

2.2. Вибіркові освітні компоненти освітньо-професійної програми за вибором здобувача фахової передвищої освіти

5 семестр

ВК 5

ВК 5.1 Земельний кодекс України

Метою вивчення освітнього компоненту "Земельний кодекс України" є надання здобувачам освіти необхідних теоретичних і практичних знань положень Земельного кодексу України та вміння самостійної роботи при опрацюванні земельного законодавства.

Основними завданнями вивчення освітнього компоненту "Земельний кодекс України" є регулювання земельних відносин з метою забезпечення раціонального використання земель, рівноправного розвитку всіх форм власності на землю, збереження та відтворення родючості ґрунтів, поліпшення природного середовища, охорони прав фізичних і юридичних

осіб на землю тощо. В результаті вивчення освітнього компонента здобувачі освіти отримають здатність користуватися нормативно-правовими актами.

ВК 5.2 Правові основи землеустрою

Метою вивчення освітнього компонента “Правові основи землеустрою” є надання здобувачам освіти необхідних теоретичних і практичних знань щодо положень Земельного кодексу України, законів України “Про землеустрій”, “Про топографо-геодезичну і картографічну діяльність”, “Про планування і забудову територій” та вміння самостійної роботи при опрацюванні земельного законодавства. В результаті вивчення освітнього компонента здобувачі освіти отримають здатність застосовувати знання з Земельного кодексу України, законів України з метою забезпечення проведення землеустрою.

ВК 5.3. Історія земельних відносин

Метою вивчення освітнього компонента “Історія земельних відносин” полягає в засвоєнні здобувачами освіти поняття земельних відносин і землеустрою. Яка забезпечує формування знань про суть та закономірності розвитку земельних відносин та землеустрою на всіх етапах розвитку людства, вивчення здобувачами освіти конкретних фактів, подій, заходів та документів, які характеризують на кожному історичному етапі форми володіння та користування землею, види землеустрою та їхнє фактичне здійснення, господарськими та політичними результатами.

В результаті вивчення здобувачі освіти отримають здатність володіти знаннями з історії земельних відносин України та світу, аналізувати переваги і недоліки систем землевпорядкування та власності на землю на всіх історичних періодах.

6 семестр

ВК 6

6.1. Основи меліорації та ландшафтознавства

Метою вивчення освітнього компонента “Основи меліорації та ландшафтознавства” є засвоєння здобувачами освіти системи організаційних і технічних заходів, спрямованих на поліпшення земель для сільськогосподарського використання та створення стійкої територіальної структури агроландшафтів. Це досягається шляхом набуття здобувачами теоретичних знань, практичних навичок і вмінь в процесі вивчення меліорації, основ ландшафтознавства та рекультивації земель. Необхідність меліорації земель в Україні обумовлена природними умовами, несприятливими для організації стабільного сільськогосподарського виробництва.

6.2.Просторове планування території

Метою вивчення освітнього компонента “Просторове планування території” є надання можливості здобувачам освіти освітнього професійного ступеня фаховий молодший бакалавр отримати загальні знання концептуальних рішень щодо напрямів розвитку території (функціонального призначення певних зон території населеного пункту, розвитку вулично-дорожньої мережі, об'єктів інженерної інфраструктури, в тому числі збереження культурної спадщини та природно-заповідного фонду, екологічних, соціальних та економічних вимог щодо розвитку території). В результаті вивчення здобувачі освіти отримають здатність застосовувати знання з Земельного кодексу України, Закону України Про регулювання містобудівної діяльності з метою забезпечення проведення землеустрою.

6.3.Містобудівний кадастр

Метою вивчення освітнього компонента “Містобудівний кадастр” є надання здобувачам освіти необхідних теоретичних і практичних знань щодо основ містобудівного кадастру, його структура, принципи і завдання, порядок створення містобудівного кадастру та надання інформації з містобудівного кадастру. В результаті вивчення здобувачі освіти отримають здатність застосовувати знання з Земельного кодексу України, Постанови України Про містобудівний кадастр

7 семестр
ВК 1

1.1 Ділова комунікація в соціальних мережах

Мета освітнього компонента «Ділова комунікація в соціальних мережах» полягає у формуванні в здобувачів освіти навичок професійного спілкування в цифровому середовищі, зокрема в соціальних мережах, для ефективного представлення діяльності у сфері землеустрою, налагодження комунікації з громадськістю, замовниками та органами влади, а також просування професійних послуг із дотриманням етичних і правових норм.

1.2 Управління документацією та інформаційними потоками

Мета освітнього компонента «Управління документацією та інформаційними потоками» полягає у формуванні у здобувачів освіти системи знань і практичних навичок щодо організації, ведення та оптимізації документообігу й інформаційних процесів в установах і організаціях. Дисципліна спрямована на оволодіння сучасними методами роботи з документами (у т.ч. електронними), забезпечення ефективного руху інформації, дотримання нормативно-правових вимог і підвищення якості управлінських рішень.

1.3 Організація діловодства та документообігу

Мета освітнього компонента "Організація діловодства та документообігу" полягає у формуванні системних знань і практичних навичок з організації та ведення діловодства в установах, підприємствах і організаціях різних форм власності відповідно до сучасних вимог документообігу. Вивчення нормативно-правової база, стандарти оформлення документів (ДСТУ), вимоги до землепорядної документації.

7 семестр

ВК2

2.1 Аналіз даних дистанційного зондування Землі

Метою вивчення освітнього компонента «Аналіз даних дистанційного зондування Землі» є отримання знань із обробки та аналізу даних ДЗЗ, розміщення своєї інформації в глобальній мережі та розв'язання завдань за допомогою сучасних технологій, що мають виникати під час роботи геодезисти та землепорядники. Завдання полягає у тому, щоб сформулювати в здобувачів освіти навички застосування сучасних технологій із використанням комп'ютерної техніки та ГІС технологій для обробки даних дистанційного зондування Землі.

2.2. Основи картографування

Метою вивчення освітнього компонента “Основи картографування” є надання можливості здобувачам освіти формувати картографічний світогляд, ознайомлення їх з теорією і практикою картографічного моделювання – методом пізнання й відображення поверхні Землі на площині, вивчення техніки проектування, редагування, складання й видання карт і методів їхнього використання. В результаті вивчення здобувачі освіти отримують здатність збирати, аналізувати та інтерпретувати інформацію (дані) в галузях, пов’язаних з геодезично-топографічними, картографічними роботами. та землевпорядним.

2.3. Сучасні геодезичні прилади і технології

Метою вивчення освітнього компонента “ Сучасні геодезичні прилади і технології” є знайомство з методиками і технологіями застосування оптико - механічних, лазерних та електронних геодезичних приладів в геодезичній галузі та землеустрої. Застосування геодезичних приладів для відповідних геодезичних робіт із відповідною точністю та технічними характеристиками, що потребує вид геодезичних робіт при будівництві, реконструкції та геодезичного моніторингу у відповідності із нормативними документами та затвердженими інструкціями для виконання даних робіт.

8 семестр

ВКЗ

3.1 Організація та планування робіт у землеустрої

Мета освітнього компоненту «Організація і планування робіт із землеустрою» полягає в тому, щоб сформувати у здобувачів освіти комплексне розуміння принципів, методів та організаційних засад ведення землеустрою, забезпечити знання щодо ефективного планування, проектування та реалізації землеустрою на різних рівнях – від окремого землекористування до державного рівня.

3.2 Агроекологія

Мета освітнього компонента «Агроекологія» полягає у формуванні здобувачів освіти знань і навичок оцінки екологічного стану земель, раціонального землекористування та впровадження агроекологічних заходів з метою збереження родючості ґрунтів і забезпечення сталого розвитку територій.

3.3 Грошова оцінка земель

Мета освітнього компонента «Грошова оцінка земель» полягає у формуванні здобувачів освіти знань і практичних навичок визначення вартості земельних ділянок, оцінки їх економічного потенціалу та використання результатів грошової оцінки у землеустрої, управлінні земельними ресурсами та прийнятті ефективних економічних рішень.

ВК 4

4.1. Психологія загального здоров'я та психологічне благополуччя

Освітній компонент спрямований на формування знань про психологічні аспекти здоров'я та благополуччя.

Мета: сприяння розвитку навичок збереження та підтримки ментального здоров'я; формування усвідомленого ставлення до психологічного благополуччя як складника загального здоров'я; підвищення стресостійкості та здатності до саморегуляції.

Основні завданнями є ознайомлення здобувачів освіти з основними поняттями та теоріями психології здоров'я; аналіз факторів, що впливають на психологічне благополуччя (стрес, емоції, соціальна підтримка тощо); формування навичок самопомоги та психологічної гігієни підготовка до професійної діяльності з урахуванням психічного здоров'я.

4.2. Основи демографії

Освітній компонент знайомить здобувачів освіти з основами демографічної науки, її категоріями, процесами та тенденціями. Дає уявлення про народжуваність, смертність, міграцію, демографічну політику й вплив демографічних змін на суспільство. Метою є формування у здобувачів освіти уявлення про демографічну структуру та динаміку населення та підготовка до застосування знань у сфері соціального планування та управління.

4.3. Релігієзнавство

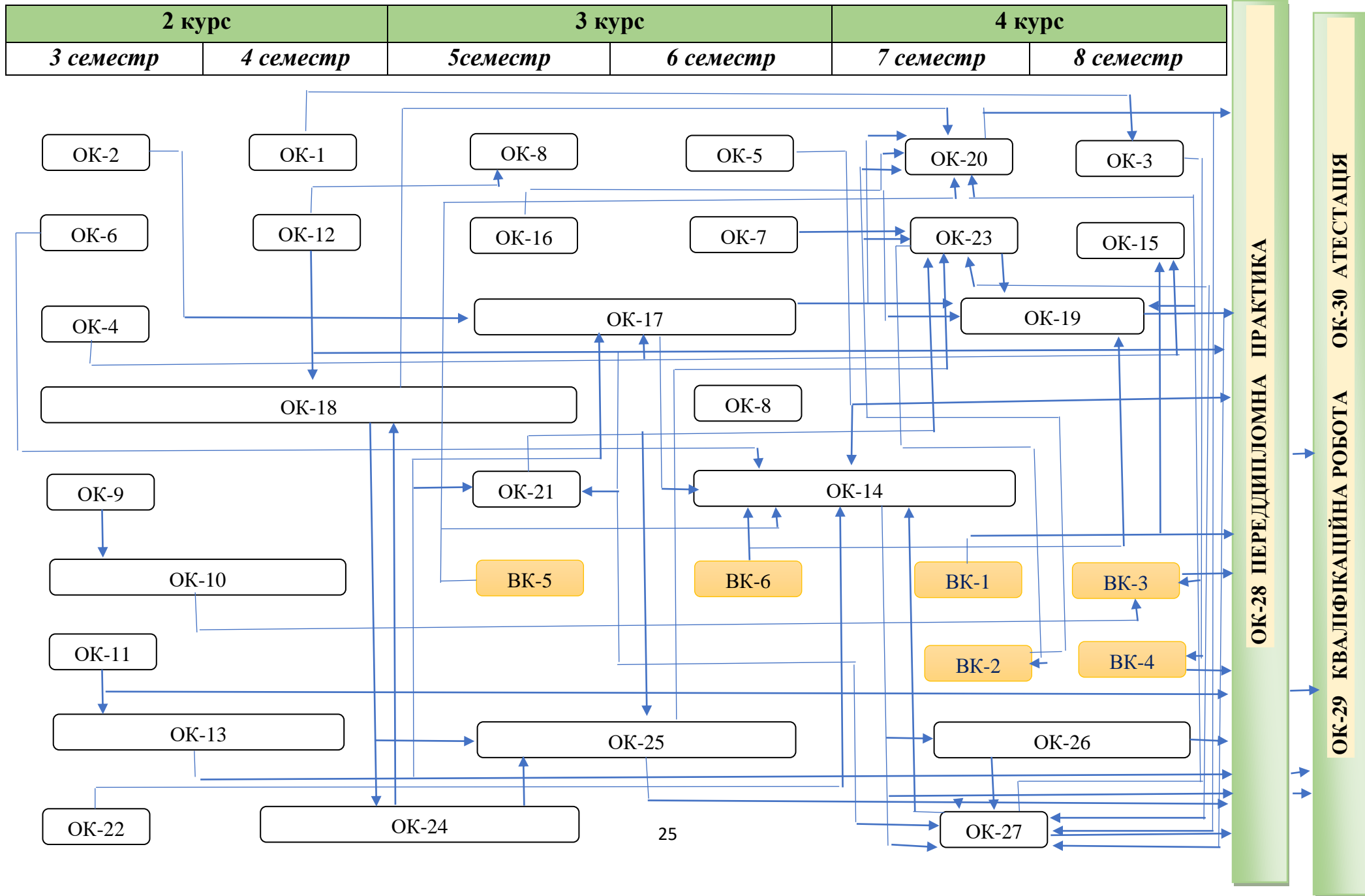
Освітній компонент спрямований на всебічне вивчення релігії як соціокультурного феномена, її виникнення, розвитку, функціонування, ролі в

суспільстві та житті окремої людини. Здобувачі освіти отримають знання з аналізу релігійних уявлень, обрядів, організацій, а також дослідження взаємозв'язку релігії з іншими сферами культури та суспільства

3.2 Структурно-логічна схема освітньо-професійної програми

3 семестр	4 семестр	5 семестр	6 семестр	7 семестр	8 семестр
2 курс		3 курс		4 курс	
ОК-2 Основи ґрунтознавства та сільськогосподарського виробництва	ОК-1 Історія і культура України	ОК-8 Фізичне виховання	ОК-8 Фізичне виховання	ОК-20 Геодезичні роботи при землеустрої	ОК-3 Основи філософії та соціології
ОК-6 Основи правознавства	ОК-12 Охорона праці, безпека життєдіяльності та цивільна безпека	ОК-16 Фотограмметрія	ОК-7 Іноземна мова (за професійним спрямуванням)	ОК-23 ГІС технології у землеустрої	ОК-15 Державний контроль та моніторинг земель
ОК-4 Основи екології		ОК-17 Землевпорядне проєктування	ОК-17 Землевпорядне проєктування	ОК-19 Земельний кадастр	ОК-19 Земельний кадастр
ОК-18 Геодезія	ОК-18 Геодезія	ОК-18 Геодезія	ОК-5 Українська мова (за професійним спрямуванням)	ОК-14 Земельне право	
ОК-9 Економічна теорія		ОК-21 Комп'ютеризація землевпорядного виробництва	ОК-14 Земельне право	<i>ВК-1.1 Ділова комунікація в соціальних мережах 1.2 Управління документацією та інформаційними потоками 1.3 Організація діловодства та документообігу</i>	<i>ВК-3.1 Організація та планування робіт у землеустрої 3.2 Агроекологія 3.3 Грошова оцінка земель</i>
ОК-10 Основи підприємництва та управлінської діяльності	ОК-10 Основи підприємництва та управлінської діяльності	<i>ВК 5.1. Земельний кодекс України 5.2. Правові основи землеустрою 5.3. Історія земельних відносин</i>	<i>ВК 6.1. Основи меліорації та ландшафтознавства 6.2. Просторове планування території 6.3. Містобудівний кадастр</i>	<i>ВК-2.1 Аналіз даних дистанційного зондування Землі 2.2 Основи картографування 2.3 Сучасні геодезичні прилади і технології</i>	<i>ВК-4.1 Психологія загального здоров'я та психологічне благополуччя 4.2 Основи демографії 4.3 Релігієзнавство</i>
ОК-11 Основи стандартизації, метрології та сертифікації				ОК-26 Вирішення виробничих ситуаційних задач	ОК-26 Вирішення виробничих ситуаційних задач
ОК-13 Креслення з основами комп'ютерної графіки	ОК-13 Креслення з основами комп'ютерної графіки	ОК-25 Навчальна практика Сучасні технології в землеустрої	ОК-25 Навчальна практика Сучасні технології в землеустрої	ОК-27 Технологічна практика	ОК-28 Переддипломна практика
ОК-22 Вступ до спеціальності	ОК-24 Навчальна практика Геодезична	ОК-24 Навчальна практика Геодезична			ОК-29 Кваліфікаційна робота. ОК-30 Державна атестація

3.2 Структурно-логічна схема освітньо-професійної програми



3. ФОРМИ АТЕСТАЦІЇ ЗДОБУВАЧІВ ФАХОВОЇ ПЕРЕДВИЩОЇ ОСВІТИ

Атестація здобувачів фахової передвищої освіти ОПП «Геодезія та землеустрій», спеціальності G 18 Геодезія та землеустрій здійснюється у формі захисту кваліфікаційної роботи (дипломного проєкту). Кваліфікаційна робота повинна вирішувати конкретну типову спеціалізовану задачу в галузі геодезії та землеустрою і не повинна містити академічного плагіату, фабрикації, фальсифікації.

Атестація здобувачів фахової передвищої освіти здійснюється Екзаменаційною комісією, до складу якої можуть входити представники роботодавців та їх об'єднань, органів державної влади та місцевого самоврядування, наукових установ, інших організацій, відповідно до положення про Екзаменаційну комісію. Атестація здійснюється відкрито і гласно.

На підставі рішення Екзаменаційної комісії особі, яка продемонструвала відповідність результатів навчання вимогам ОПП, присуджується освітньо-професійний ступінь фахового молодшого бакалавра та присвоюється кваліфікація фахового молодшого бакалавра з геодезії та землеустрою. Особі, яка успішно виконала відповідну ОПП та захистила кваліфікаційну роботу, видають диплом фахового молодшого бакалавра. Атестація здійснюється відкрито і публічно.

4. ВИМОГИ ДО СИСТЕМИ ВНУТРІШНЬОГО ЗАБЕЗПЕЧЕННЯ ЯКОСТІ ФАХОВОЇ ПЕРЕДВИЩОЇ ОСВІТИ

У Володимир-Волинському фаховому коледжі функціонує система забезпечення якості фахової передвищої освіти (система внутрішнього забезпечення якості), яка регламентується «Положенням про внутрішнього систему забезпечення якості фахової передвищої освіти у Володимир-Волинському фаховому коледжі», наказ № 5/Г від 05.01.2024 р.

Система внутрішнього забезпечення якості фахової передвищої освіти передбачає здійснення наступних процедур і заходів для забезпечення якості освіти здобувачів, що навчаються за ОПП «Геодезія та землеустрій» :

- дотримання всіма учасниками освітнього процесу норм академічної доброчесності, що регламентуються Положенням про академічну доброчесність учасників освітнього процесу Володимир-Волинського фахового коледжу;
- визначення і послідовне дотримання процедур розроблення освітньо-професійної програми, яка забезпечує відповідність її змісту стандарту фахової передвищої освіти (професійному стандарту – за наявності), декларованим цілям, урахування позицій заінтересованих сторін, чітке визначення кваліфікацій, що присуджуються та/або присвоюються, які мають бути узгоджені з Національною рамкою кваліфікацій;
- забезпечення дотримання вимог правової визначеності, оприлюднення та послідовного дотримання нормативних документів коледжу, що регулюють усі стадії підготовки здобувачів фахової передвищої освіти (прийом на навчання, організація освітнього процесу, визнання результатів навчання, переведення, відрахування, атестація тощо);
- забезпечення релевантності, надійності, прозорості та об'єктивності оцінювання, що здійснюється у рамках освітнього процесу;
- створення і забезпечення функціонування ефективної системи запобігання та виявлення академічного плагіату та інших порушень академічної доброчесності, притягнення порушників до академічної відповідальності;
- періодичний аналіз успішності здобувачів фахової передвищої освіти та якості знань;
- включення роботодавців та здобувачів фахової передвищої освіти до складу робочої групи з вдосконалення освітньо-професійної програми;
- щорічний перегляд освітньо-професійної програми, який відбувається у відповідності до моніторингу за участю членів групи кадрового забезпечення, викладачів, які забезпечують виконання ОПП зі

- спеціальності «Геодезія та землеустрій», здобувачів фахової передвищої освіти, роботодавців;
- аналіз відгуків керівників виробничої практики щодо якості професійної підготовки здобувачів фахової передвищої освіти;
 - самоаналіз відповідності підготовки фахівців до нормативно-правових актів і документів, ліцензійних і акредитаційних вимог;
 - регулярне підвищення кваліфікації педагогічних працівників, що забезпечують освітній процес за програмою, яка спрямована на посилення практичної складової шляхом взаємодії з підприємствами, установами, організаціями землевпорядної галузі;
 - залучення здобувачів фахової передвищої освіти та роботодавців як повноправних партнерів до процедур і заходів забезпечення якості освіти;
 - забезпечення дотримання студентоорієнтованого навчання в освітньому процесі;
 - забезпечення наявності необхідних ресурсів для організації освітнього процесу (матеріально-технічна база, навчально-методичне та інформаційне забезпечення), що відповідає ліцензійним вимогам;
 - використання інформаційної системи G Suite for Education для ефективного управління освітньою діяльністю, контроль за поточною успішністю та функціонуванням Google Classroom з освітніх компонентів, проведення Google Meet – конференцій;
 - регулярні анонімні онлайн-опитування здобувачів фахової передвищої освіти щодо дотримання норм академічної доброчесності на веб-сайті коледжу;
 - онлайн-опитування, анкетування стейкхолдерів, здобувачів фахової передвищої освіти, випускників, роботодавців, викладачів відповідно до організації освітнього процесу та якості освітньо-професійної програми на веб-сайті коледжу;
 - розміщення аналітичних звітів щодо результатів опитування з пропозиціями щодо підвищення якості освіти за даною ОПП на веб-сайті коледжу.

5. ВИМОГИ ПРОФЕСІЙНИХ СТАНДАРТИВ (за наявності)

6. МАТРИЦЯ ВІДПОВІДНОСТІ КОМПЕТЕНТНОСТЕЙ ВИПУСКНИКА КОМПОНЕНТАМ ОСВІТНЬО-ПРОФЕСІЙНОЇ ПРОГРАМ

	ЗК 1	ЗК 2	ЗК 3	ЗК 4	ЗК 5	ЗК 6	ЗК 7	ЗК 8	ЗК 9	ЗК 10	ЗК 11	СК 1	СК 2	СК 3	СК 4	СК 5	СК 6	СК 7	СК 8	СК 9	СК 10	СК 11	СК 12	СК 13	СК 14	СК 15	СК 16	СК 17
ОК 1	+	+			+			+	+																			
ОК 2			+	+	+			+		+				+	+					+	+		+				+	
ОК 3	+	+			+			+	+																			
ОК 4		+			+			+														+		+				
ОК 5				+	+																							
ОК 6	+			+	+			+	+							+												
ОК 7				+	+	+		+									+											
ОК 8		+			+																							
ОК 9					+			+	+	+													+					
ОК 10			+	+	+		+	+	+	+													+					
ОК 11			+	+	+			+			+		+															+
ОК 12				+	+			+					+										+					
ОК 13			+	+	+			+			+		+											+			+	+
ОК 14	+		+	+	+		+	+							+	+									+			
ОК 15			+	+	+			+						+	+					+	+		+			+		
ОК 16			+	+	+			+											+				+			+	+	
ОК 17			+	+	+		+	+		+	+		+	+	+					+	+		+	+		+	+	
ОК 18			+	+	+			+				+								+			+	+			+	+
ОК 19			+	+	+		+	+								+	+	+	+					+	+		+	
ОК 20			+	+	+			+			+	+	+			+							+	+	+		+	+
ОК 21			+	+	+	+		+					+											+			+	+
ОК 22	+		+		+		+	+																	+			
ОК 23			+	+	+	+	+	+					+				+	+						+	+		+	+
ОК 24			+	+	+			+				+											+					+
ОК 25			+	+	+		+	+				+	+										+	+			+	+
ОК 26			+	+	+		+	+											+						+			
ОК 27			+	+	+		+	+			+	+	+				+	+					+	+	+		+	+
ОК 28			+	+	+		+	+			+	+	+				+	+					+	+	+		+	+
ОК 29			+	+	+		+	+			+	+	+	+	+	+	+	+	+	+	+	+	+	+	+	+	+	+
ОК 30			+	+	+																							
ВК 1.1	+		+	+	+	+		+																			+	
ВК 1.2	+		+	+	+			+																			+	
ВК 1.3			+	+	+		+	+			+		+														+	
ВК 2.1			+	+	+			+												+	+						+	+
ВК 2.2			+	+	+			+				+												+			+	
ВК 2.3			+	+			+	+				+															+	+
ВК 3.1			+	+	+			+					+										+			+		

7. МАТРИЦЯ ВІДПОВІДНОСТІ РЕЗУЛЬТАТІВ НАВЧАННЯ ОСВІТНІМ КОМПОНЕНТАМ ОСВІТНЬО - ПРОФЕСІЙНОЇ ПРОГРАМИ

	PH 1	PH 2	PH 3	PH 4	PH 5	PH 6	PH 7	PH 8	PH 9	PH 10	PH 11	PH 12	PH 13	PH 14	PH 15	PH 16	PH 17	PH 18	PH 19	PH 20	PH 21	PH 22	PH 23	
OK 1	+																							
OK 2		+				+							+	+										
OK 3	+														+									
OK 4													+	+									+	
OK 5				+				+																
OK 6	+		+							+														
OK 7				+																				
OK 8																								+
OK 9			+													+								
OK 10			+												+	+								
OK 11								+		+								+	+					
OK 12																	+							
OK 13		+						+										+	+	+				
OK 14	+	+			+			+		+											+			
OK 15		+			+	+			+	+			+	+				+				+		
OK 16		+			+							+									+			
OK 17		+			+	+		+	+	+			+	+				+	+	+				
OK 18		+			+		+			+		+									+			
OK 19		+			+					+	+							+		+	+			
OK 20		+			+	+	+	+		+		+					+	+	+	+	+	+		
OK 21		+		+	+		+										+		+	+				
OK 22		+	+		+					+														
OK 23		+		+	+		+			+	+							+	+	+				
OK 24		+					+			+		+					+		+	+				
OK 25		+					+	+		+		+					+	+	+	+				
OK 26		+	+		+	+		+		+					+							+		
OK 27		+	+		+	+	+	+	+	+	+	+	+	+	+		+	+	+	+	+	+		+
OK 28		+	+		+	+	+	+	+	+	+	+	+	+	+		+	+	+	+	+	+		+
OK 29		+	+		+	+	+	+	+	+	+	+	+	+			+	+	+	+	+	+		
OK 30																								
BK 1.1				+	+	+															+			
BK 1.2				+	+	+															+			
BK 1.3						+												+			+			
BK 2.1		+				+	+					+									+			
BK 2.2		+	+		+		+													+				
BK 2.3					+		+					+								+	+			

BK 3.1			+		+					+						+								
BK 3.2									+				+	+										
BK 3.3						+				+	+													
BK 4.1	+															+							+	
BK 4.2	+																							
BK 4.3	+															+								
BK 5.1			+		+					+													+	
BK 5.2			+		+					+													+	
BK 5.3			+		+					+														
BK 6.1			+		+	+			+															
BK 6.2			+		+	+			+															
BK 6.3			+		+						+													

8. МАТРИЦЯ ВІДПОВІДНОСТІ РЕЗУЛЬТАТІВ НАВЧАННЯ ТА КОМПЕТЕНТНОСТЕЙ

Результати навчання	Компетентності										
	Загальні компетентності										
	ЗК1	ЗК2	ЗК3	ЗК4	ЗК5	ЗК6	ЗК7	ЗК8	ЗК9	ЗК10	ЗК11
РН1	+	+		+	+		+		+		
РН2			+	+	+		+	+		+	+
РН3	+	+	+	+	+		+	+	+	+	
РН4		+			+	+					
РН5	+		+	+	+		+	+	+	+	
РН6			+	+				+		+	
РН7			+	+							
РН8			+	+	+						+
РН9			+	+				+			+
РН10			+	+	+			+			
РН11			+	+	+			+			
РН12			+	+				+			
РН13			+	+				+			
РН14			+	+	+						+
РН15	+	+	+	+	+		+		+		
РН16			+	+	+		+		+	+	
РН17		+	+	+	+			+			
РН18			+	+	+						+
РН19			+	+							+
РН20			+	+	+	+					
РН21			+	+	+			+			
РН22			+	+	+			+			+
РН23		+	+	+	+						

Результати навчання	Компетентності																
	Спеціальні компетентності																
	СК1	СК 2	СК 3	СК 4	СК 5	СК 6	СК 7	СК 8	СК 9	СК 10	СК 11	СК 12	СК13	СК14	СК15	СК16	СК17
PH1					+	+											
PH2	+	+	+	+	+	+	+	+	+	+	+	+	+		+	+	+
PH3	+	+		+	+	+	+		+	+	+			+	+	+	
PH4		+				+	+				+					+	
PH5	+			+	+		+	+			+	+	+	+	+	+	+
PH6			+	+			+	+			+					+	
PH7	+	+						+				+	+				+
PH8		+					+						+			+	+
PH9		+	+	+					+	+			+			+	
PH10					+	+	+							+			
PH11					+	+	+	+								+	
PH12	+							+				+				+	+
PH13		+	+	+	+				+	+					+		
PH14			+	+					+	+					+		
PH15	+										+			+			+
PH16											+			+			
PH17	+											+					+
PH18		+	+		+										+		+
PH19		+						+					+			+	+
PH20		+				+	+	+					+			+	+
PH21		+			+	+								+			
PH22			+	+	+				+	+							
PH23												+					+

Опис професій відповідно до Національним класифікатором України «Класифікація видів економічної діяльності ДК 009:2010», затвердженим і введеним в дію наказом Держспоживстандарту України від 11.10.2010 № 457 (зі змінами) за якими працюватиме випускник-фаховий молодший бакалавр з геодезії та землеустрою

3212 Технік-землевпорядник

Технік-землевпорядник - це фахівець, який займається землеустроєм, тобто організацією та регулюванням земельних відносин. Він проводить топографо-геодезичні зйомки, вивчає земельні ділянки, складає технічну документацію та готує проекти землеустрою.

Завдання та обов'язки техника-землевпорядника:

Здійснення організаційно-технічних заходів у сфері землеустрою:

- Проводить топографо-геодезичні зйомки, вивчає земельні ділянки, складає технічну документацію та готує проекти землеустрою.

Здійснення контролю за дотриманням земельного законодавства:

- Слідкує за тим, щоб земля використовувалася відповідно до закону.

Організація ефективного використання земель:

- Розподіляє землі для різних потреб, таких як будівництво, сільське господарство, промисловість тощо.

Внесення змін до земельного кадастру:

- Займається веденням та оновленням інформації про землі.

3119 Технік-геодезист

Технік-геодезист – це фахівець, який виконує геодезичні роботи під керівництвом інженера-геодезиста. Він здійснює вимірювання місцевості, складає карти, розробляє плани та забезпечує технічну документацію, необхідну для будівництва та інших проектів.

Основні обов'язки:

Виконання геодезичних вимірювань:

- Технік-геодезист проводить вимірювання відстаней, кутів, висот та напрямків на місцевості, використовуючи різноманітні прилади, такі як теодоліти, рівні та GPS.

Обробка даних вимірювань:

- Зібрані дані обробляються та аналізуються, використовуючи спеціальні програмні засоби, для створення карт, планів та інших геодезичних документів.

Розробка технічної документації:

- Технік-геодезист готує технічну документацію, яка включає планово-висотні схеми, топографічні плани, виконавчі креслення та інші необхідні документи для будівництва та проєктування.

Контроль якості робіт:

- Технік-геодезист контролює якість геодезичних вимірювань та обробки даних, забезпечуючи точність та відповідність отриманих результатів вимогам.

Участь у будівництві:

- Технік-геодезист може бути залучений до розбивки та винесення в натуру конструкцій споруд, забезпечуючи правильне розміщення та вирівнювання.
- Необхідні знання та навички:

Знання основ геодезії та топографії:

- Технік-геодезист повинен мати знання про принципи геодезичних вимірювань, методи обробки даних та розробки карт.

Уміння користуватися геодезичними приладами:

- Знання та навички роботи з різними типами геодезичних приладів (теодоліти, рівні, GPS, тощо).

Навички роботи з комп'ютерною технікою та спеціальним програмним забезпеченням:

- Уміння обробляти дані, створювати карти та розробляти документацію, використовуючи спеціальні програми.

Уміння працювати в команді та під керівництвом:

- Технік-геодезист часто працює під керівництвом інженера-геодезиста та потребує вміння співпрацювати в команді.

Знання основ будівельної справи:

- Додаткові знання з будівельної справи можуть бути корисними для участі у розбивці та винесенні в натуру.
- Де працює технік-геодезист:
- Будівельні організації, Проєктні інститути, Геодезичні служби, Кадастрові служби, Муніципальні та державні органи.

3118 Технік-картограф

Технік-картограф виконує картографічні креслення, включаючи оригінальні карти, ескізи, замальовки, пробні та попередні картографічні креслення, копії карт.

Професійні обов'язки

- побудова картографічних, географічних, кілометрових, індексних та масштабних сіток;
- підготовка оригіналів, ескізів та попередніх картографічних креслень на основі отриманого завдання;
- виконання малюнків та ескізів олівцем і чорнилом на поверхні гравірувальних шарів, на картоні, папері, картографічних дошках та фользі;
- виправлення та оновлення елементів картографічного малюнка, зробленого на гравірувальному шарі, на фользі чи ватмані;
- складання та узгодження ескізів, креслень, використання кольорових та растрових стрічок, кольорових наклейок;
- наклеювання малюнків, ескізів та креслень на паперову основу, фольгу чи шари гравірування;
- виконання рукописного опису карт та ескізів;
- фарбування поверхонь фарбами на водній основі;
- внесення необхідних позначок, роз'яснень, номенклатурних записів до оригіналу карти;
- використання в роботі спеціальних комп'ютерних програм та сучасних методів обчислення;
- виконання професійних обов'язків відповідно до принципів охорони праці, техніки безпеки, протипожежного захисту та охорони навколишнього середовища.

3118 Технік-топограф

Технік-топограф - це фахівець, який займається складанням і виготовленням топографічних карт, а також проводить вимірювальні роботи на місцевості для забезпечення точності картографічних даних. Він може працювати як у державних структурах, так і в приватних компаніях, що займаються геодезичними роботами.

Основні обов'язки:

Топографічні вимірювання:

- Проведення вимірювань відстаней, кутів, висот та інших параметрів місцевості для складання топографічних карт.

Підготовка картографічного матеріалу:

- Збір, обробка та аналіз отриманих даних для створення топографічних карт.

Складання топографічних карт:

- Застосування спеціальних програм та інструментів для відображення вимірюваних параметрів на картах.

Аналіз топографічних карт:

- Вивчення карт для отримання інформації про рельєф місцевості, розташування об'єктів, а також інших характеристик.

Контроль якості:

- Перевірка точності та якості топографічних карт.

Підготовка документації:

- Складання звітної документації щодо проведених робіт.
- Знання та навички:

Знання геодезії та топографії:

- Основи вимірювань, математика, геодезія, картографія.

Практичні навички:

- Використання топографічного інструментарію (теодоліти, рівні, та інші), знання програмного забезпечення для топографічної обробки.

Аналітичні навички:

- Здатність аналізувати та інтерпретувати топографічні дані.

Уміння працювати з різними видами карт:

- Здатність визначати та використовувати різні види карт для різних завдань.

Здатність до точності та уважності:

- Точність та уважність при виконанні вимірювань та обробці даних.

Де може працювати:

Державні топографо-геодезичні служби:

- Управління топографії, кадастру, землеустрою.

Будівельні компанії:

- Для складання плану забудови, проведення геодезичних робіт на будівельному майданчику.

Гірничі підприємства:

- Для забезпечення точних даних про рельєф та підземні структури.

Компанії, що займаються картографічними роботами:

- Для створення та оновлення карт.

Управління транспорту та інфраструктури:

- Для планування будівництва доріг, мостів та інших об'єктів.

Військові частини:

- Для топографічного забезпечення військових дій.

3118 Технік-топограф кадастровий

Технік-топограф кадастровий — це фахівець, який займається створенням та веденням топографічних і кадастрових карт, а також проведенням геодезичних вимірювань. Він має знання про геодезію, картографію та землеустрій.

Обов'язки:

- Визначення форми та розмірів землі.
- Створення топографічних і кадастрових планів.
- Вимірювання відстаней, кутів та напрямків.
- Занесення даних до Державного земельного кадастру.
- Інвентаризація та розпаювання земель.
- Використання геоінформаційних систем (GIS).

3123 Технік-фотограмметрист

Технік-фотограмметрист – це фахівець, який працює у сфері геодезії та використовує принципи фотограмметрії для отримання та обробки геодезичних даних. Основні обов'язки включають зйомку, обробку та аналіз фотографій для створення карт, моделей та інших геодезичних продуктів.

Детальніше про роль техника-фотограмметриста:

Зйомка:

- Використовує спеціалізоване обладнання (камери, дроти, тощо) для фотозйомки об'єктів або місцевості.

Обробка:

- Оброблює отримані фотографії за допомогою програмного забезпечення, вилучаючи не потрібні дані та накладаючи геодезичні координати.

Аналіз:

- Аналізує оброблені фотографії для отримання тривимірних моделей, карт та інших геодезичних даних.

Контроль якості:

- Перевіряє точність та достовірність отриманих даних.
- Для кого ця професія:
- Ця професія підходить для людей, які мають інтерес до точних наук, геодезії та фотографії. Також, важливими є аналітичні та технічні навички.
- З якої освіти потрібно починати:

- Зазвичай для посади техніка-фотограмметриста потрібна вища або середня спеціальна освіта у сфері геодезії, картографії або фотограмметрії.
- Загалом, техник-фотограмметрист - це професія, яка потребує точних рук та розуму, а також глибоких знань у сфері геодезії та фотограмметрії.

7111 Замірник на топографо-геодезичних і маркшейдерських роботах

Замірник - це кваліфікований робітник, який виконує топографо-геодезичні і маркшейдерські роботи. Він має спеціальні знання та навички для проведення геодезичних вимірювань, створення топографічних планів та карт, а також робіт, пов'язаних з видобутком корисних копалин.

Замірник виконує такі завдання:

Вимірювання:

- Використовує геодезичні прилади (теодоліти, рівні, GPS-приймачі) для проведення вимірювань на місцевості.

Створення планів та карт:

- Записує результати вимірювань, вибудовує топографічні плани та карти, використовуючи відповідне програмне забезпечення.

Маркшейдерські роботи:

- Виконує роботи, пов'язані з видобутком корисних копалин, зокрема, геодезичний супровід виробництва та контролю за стабільністю гірничих виробок.

Підготовка матеріалів:

- Збирає та систематизує інформацію, підготовану для подальшого використання у проєктах.

7111 Монтажник геодезичних знаків

Монтажник геодезичних знаків - це фахівець, який займається встановленням та монтажем геодезичних знаків, які використовуються для геодезичних вимірювань та топографічних робіт.

Основні обов'язки:

Підготовка робочого місця:

- Організація та підготовка місця, де будуть встановлені геодезичні знаки.

Вибір та підготовка матеріалів та інструментів:

- Підбір необхідних матеріалів та інструментів для монтажу геодезичних знаків.

Монтаж геодезичних знаків:

- Встановлення геодезичних знаків згідно з проектами та інструкціями, з використанням спеціальних інструментів та обладнання.

Перевірка якості монтажу:

- Контроль якості встановлених геодезичних знаків, забезпечення їхньої стабільності та відповідності вимогам.

Демонтаж геодезичних знаків:

- При необхідності, демонтаж геодезичних знаків та їх транспортування.

Для цієї професії потрібні такі знання та навички:

- Знання геодезичних вимірювань та топографічних робіт
- Розуміння основ геодезичних знаків та їх призначення
- Уміння користуватися геодезичними інструментами
- Навички з монтажу та демонтажу
- Здатність до точності та уважності до деталей.