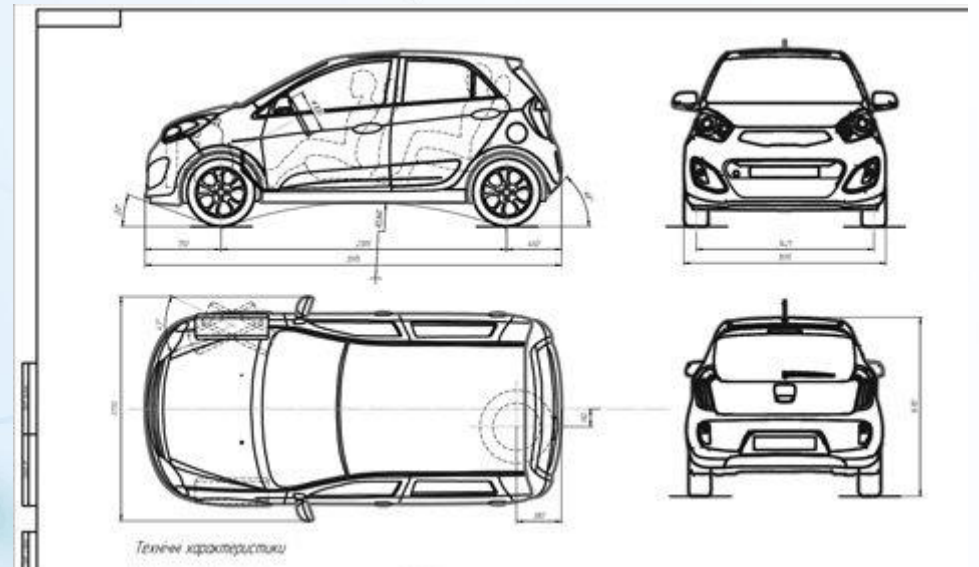


Комп'ютерна графіка





Галузь знань 27 «Транспорт»

**Спеціальність 274
«Автомобільний транспорт»**

**Освітньо-професійна програма
« Автомобільний транспорт»**

**Освітньо-професійний ступінь
«фаховий молодший бакалавр»**

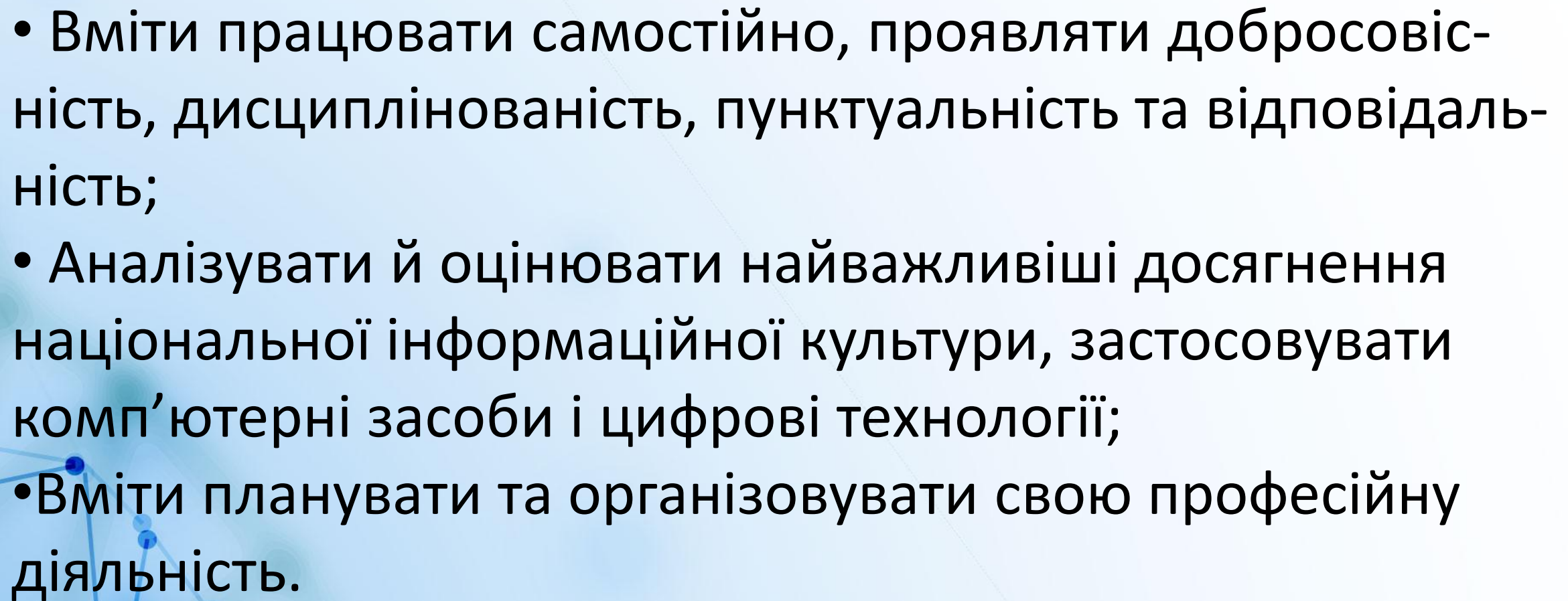
Вивчення курсу освітнього компонента «Комп'ютерна графіка» необхідно для:

- формування у здобувачів освіти теоретичної бази знань з комп'ютерної графіки;**
- набуття умінь і навичок виконання креслень у відповідності до вимог стандартів ЄСКД;**
- застосування їх у професійній діяльності;**
- оволодіння сучасними методами пошуку та обробки інформації.**

Обсяг компонента	3 кредити 90 годин
Період навчання	4 курс 8 семестр
Лекції	34 години
Практичні	26 годин
Самостійне вивчення	30 годин
Форма підсумкового контролю	Залік

Вивчення освітнього компонента зумовлює формування у здобувачів освіти фахових компетентостей:

- Здатність використовувати інформаційні та комунікаційні технології у професійній діяльності;
- Здатність спілкуватись державною мовою як усно, так і письмово, володіти фаховою термінологією;
- Знання та розуміння предметної області та розуміння професійної діяльності;
- Здатність застосовувати знання у практичних ситуаціях;
- Здатність вчитися і оволодівати сучасними знаннями;

- 
- Вміти працювати самостійно, проявляти добросовісність, дисциплінованість, пунктуальність та відповідальність;
 - Аналізувати й оцінювати найважливіші досягнення національної інформаційної культури, застосовувати комп'ютерні засоби і цифрові технології;
 - Вміти планувати та організовувати свою професійну діяльність.

Короткий зміст освітнього компонента:

- Комп'ютерна графіка. Види комп'ютерної графіки;
- Програма *CorelDraw*;
- Система автоматизованого проектування *AutoCad*;
- Програма *SolidWorks*
- Програма *Visio*

Світ креслення

ПЕДАГОГІЧНИЙ ПРОГРАМНИЙ ЗАСІБ

Введіть логін

та пароль...

ВХІД



ЗМІСТ

ТЕСТИ

ЖУРНАЛ

ЦЕ ЦІКАВО

ПРО ПРЕДМЕТ

ПРО ППЗ

Меню
уроку:



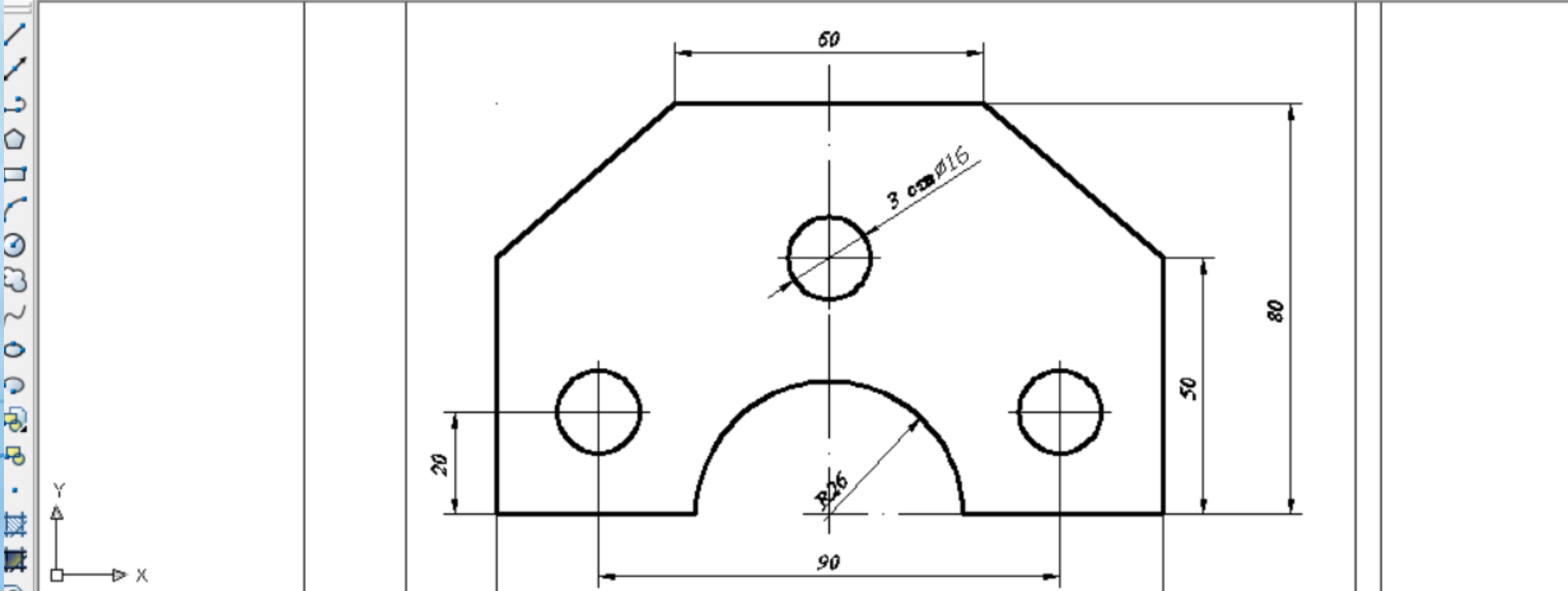
Тема 1. Введення до курсу креслення

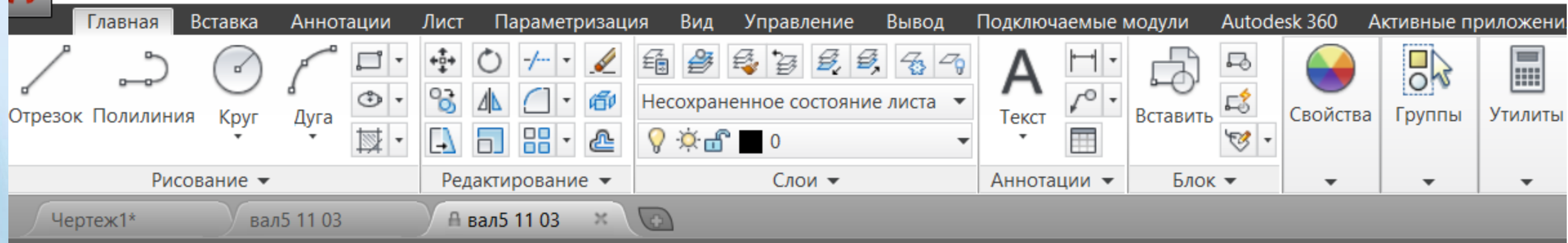
Урок 2. Лінії креслення. Нанесення розмірів та граничних відхилень

2.1. Лінії креслення

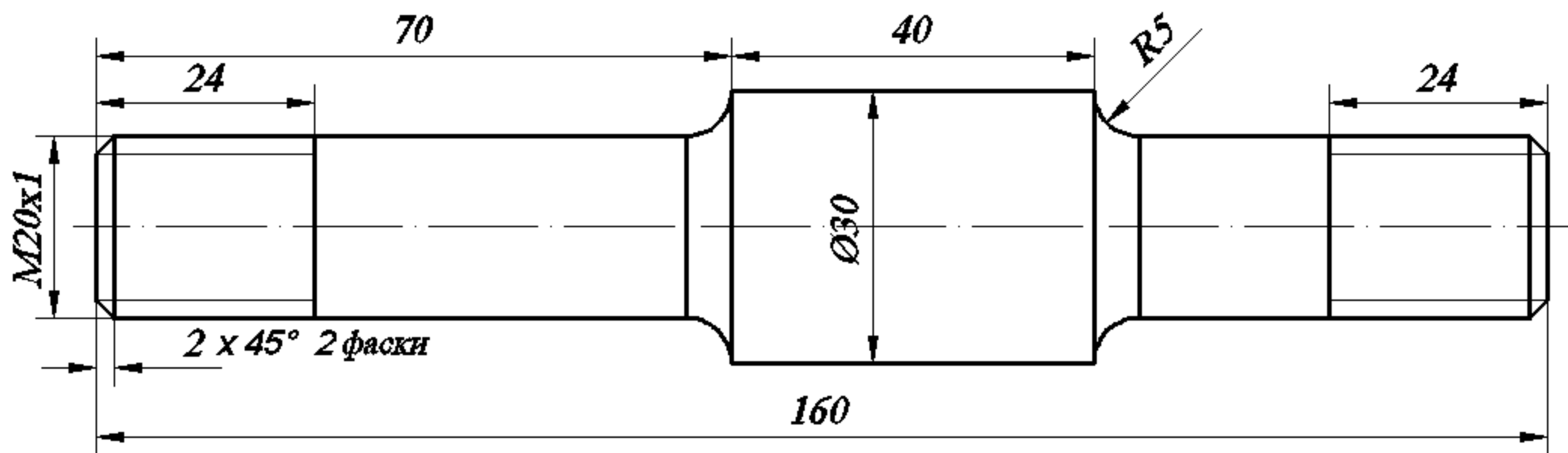


Activate Windows
Go to Settings to a



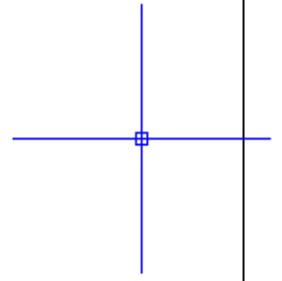
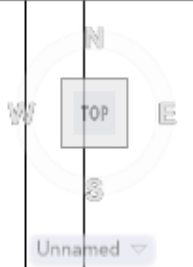
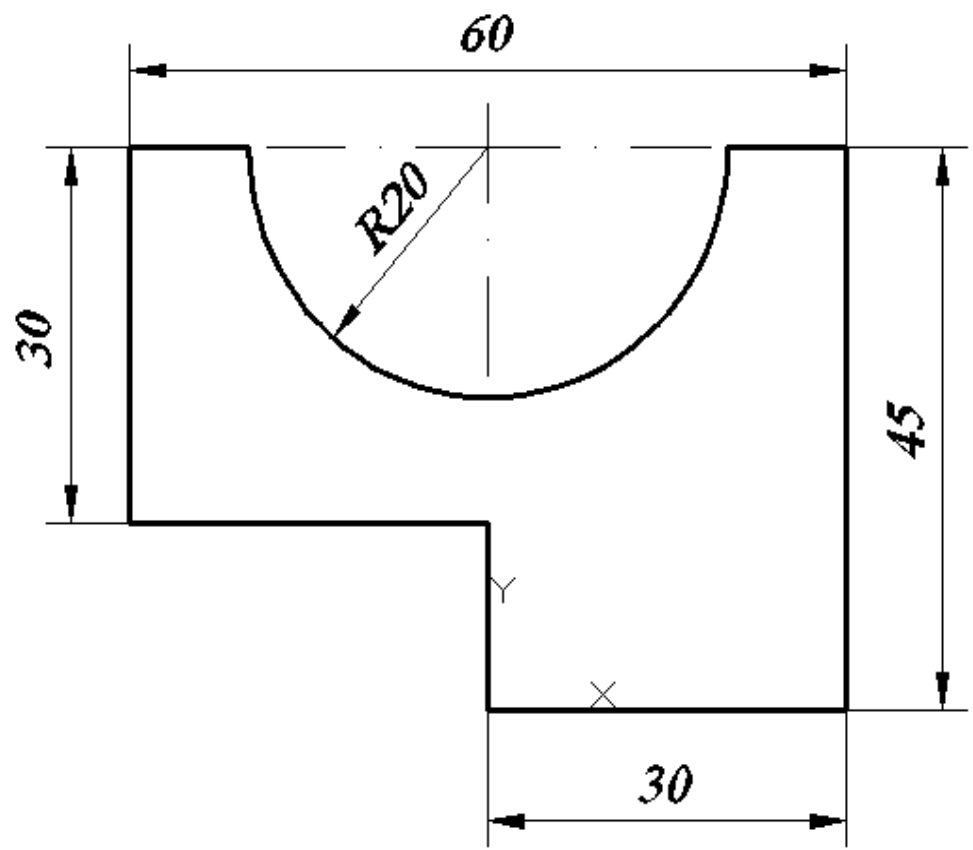


[-][Сверху][2D-каркас]





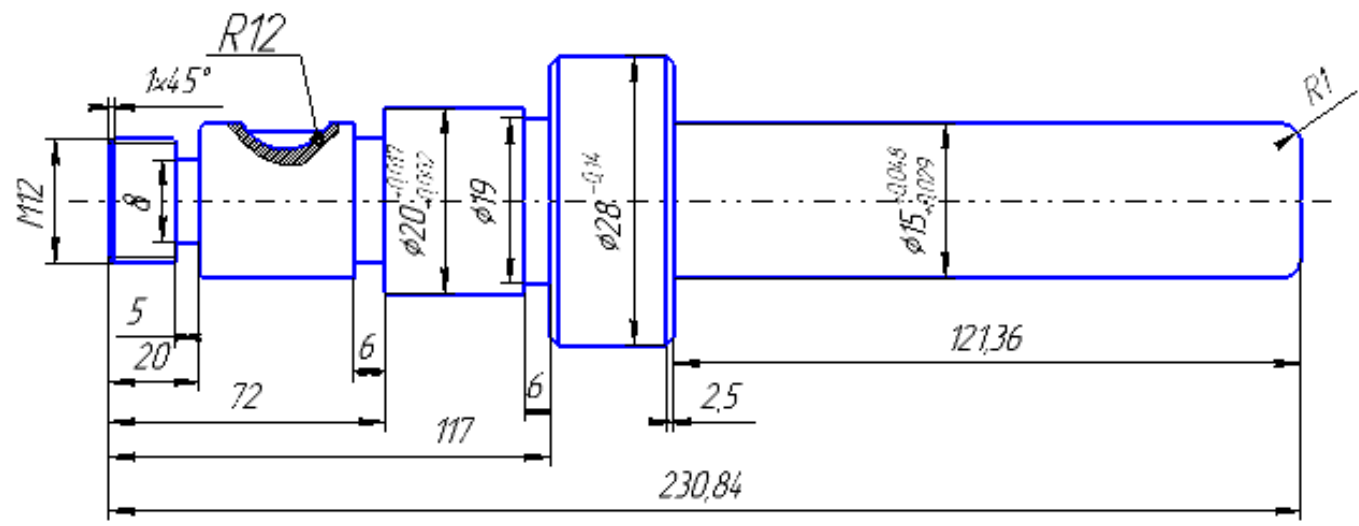
[Top][2D Wireframe]



Вид									
Взам									
Назва									

Розробив	Мельник М.В.	Володимир-Волинський	238	КП	5.0701060216	Г.Ч.			
Перевірив	Гвириджак І.С.	фаховий коледж							
І контроль									
ІІ контроль									

Вал 2 7 $\sqrt{Rz40}$



КЕ Карта ескізів

Вид					
Взам					
Назва					

Розробив	Мельник М.В.	Володимир-Волинський	238		
Перевірив	Гвириджак І.С.	агротехнічний коледж			
І контроль					
ІІ контроль					

Вал

А	Цех	Вілья	Рп	Опер	Код наименования операции	См
Б	Код наименования операции					См
К/М	Наименование детали: как обычно или пометкой					
01	005 Зварвальна					
02	Наплавити поверхню до діаметру 22 мм на довжину L=39 мм					
03	V=17 м/хв S=2.3 мм/об n=12 об/хв I=14.0 А					
04	Верстат токарний 11463					
05	Головка для виробування наплавки ОКС-1252-А					
06	Маска ГОСТ 1361-69					
07	Світлофільтр 3-252x102 ГОСТ 14651-69					
08						
09	010 Токарні					
10	Точити наплавлену поверхню до діаметру 20,2 мм на довжину L=					
11	V=17 м/хв n=350 об/хв					
12	Верстат токарний 14616					
13	Патрон ГОСТ 25827-93					
14	Різець 2101-0006 ВК6 ГОСТ 18879-73					
15	Штангенциркуль ШН1-125-01 ГОСТ 166-80					
16						
17						
18						

МК Маршрутна карта



Solutions for Entrepreneurs & Startups

The 3DEXPERIENCE Works for Startups program offers software, training and marketing resources at no cost to help you succeed.

[▶ Apply for the 3DEXPERIENCE Works for Startups Program](#)

Drawing View?

Reference Configuration
Default

Orientation
Standard views: Front, Top, Bottom, Left, Right, Isometric
More views: Annotations view, Bottom, Top, Isometric

Filter

Display options

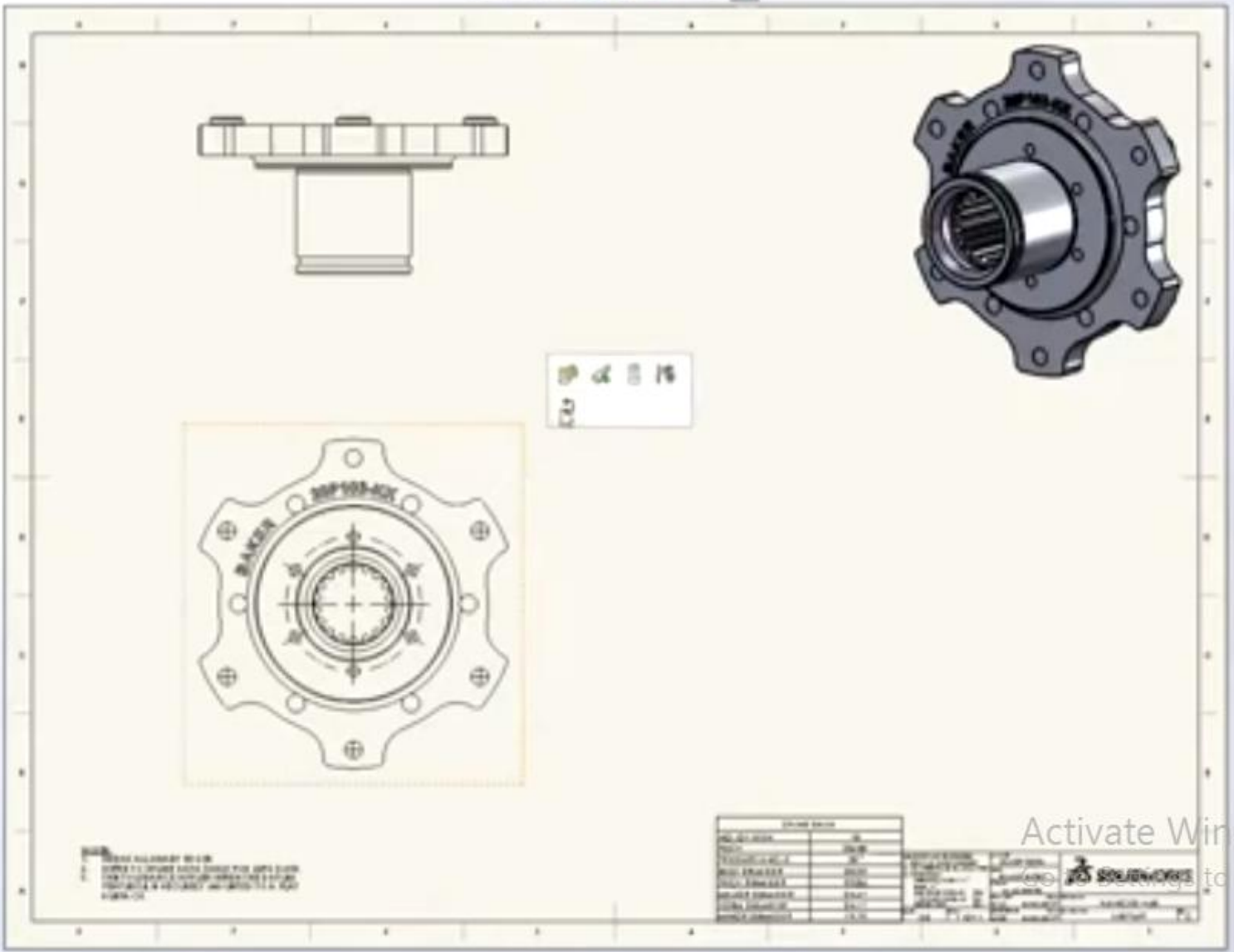
Display State

Header State

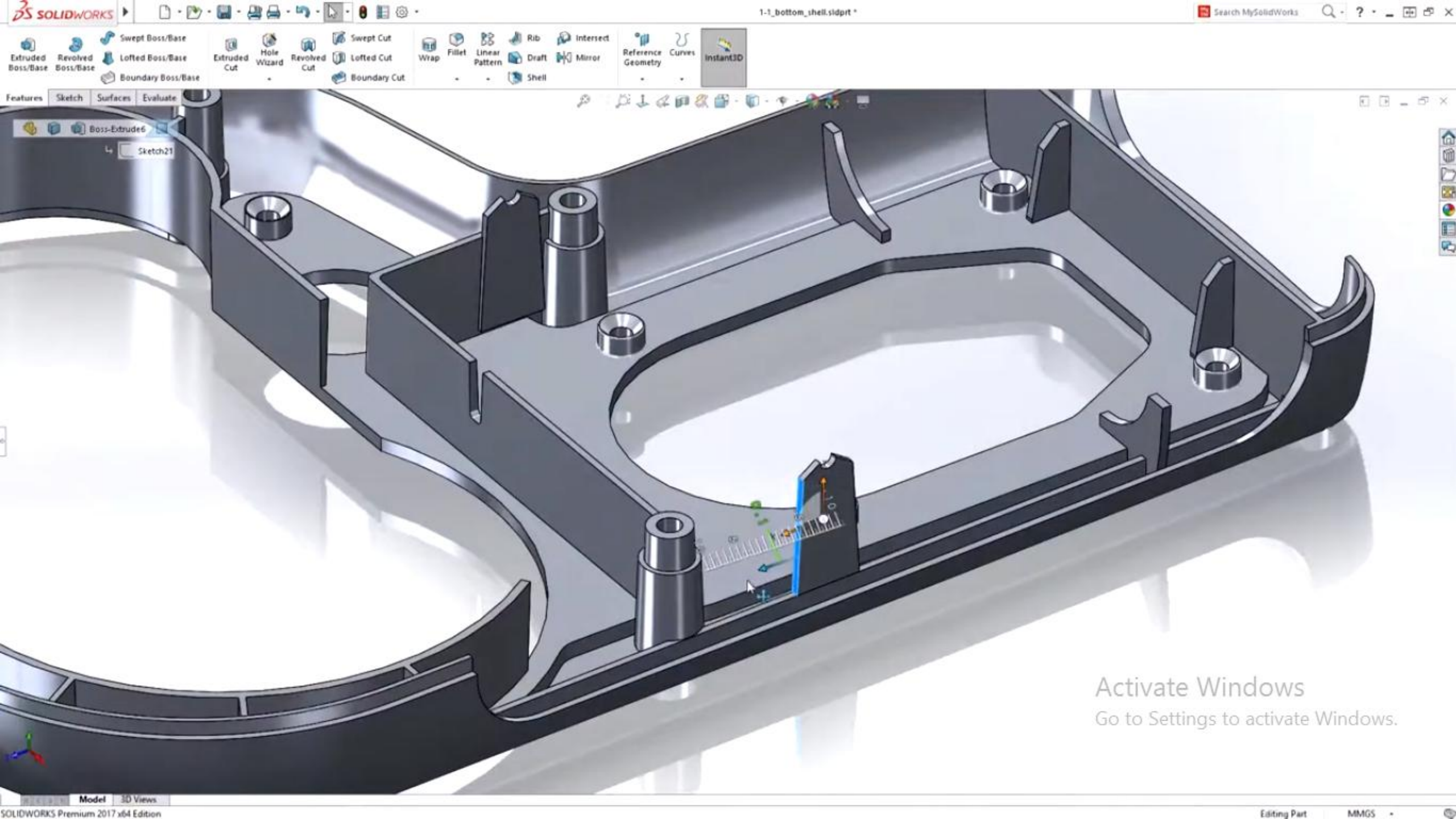
Scale
Use sheet scale (selected)
Use custom scale

Dimension Type
Proposed (selected)
True

Graphic Thread Display
High quality
Sheet



Activate Windows
Go to Settings to activate Windows.



Activate Windows
Go to Settings to activate Windows.

Навчально-методичне та інформаційне забезпечення:

- Ресурси освітньої платформи *Google Workspace for Education*
- Ресурси сайту дисципліни
- Лекції з дисципліни
- Комп'ютерні презентації
- Завдання для практичних робіт
- Тестові завдання
- Навчальні відео
- Освітні ресурси мережі Інтернет

