

**ОСВІТНЬО – ПРОФЕСІЙНА ПРОГРАМА**

**«АГРОІНЖЕНЕРІЯ»**

за спеціальністю: **208 «Агроінженерія»**

галузі знань: **20 «Аграрні науки та продовольство»**

Кваліфікація молодшого спеціаліста: **технік – механік**

ЗАТВЕРДЖЕНО ПЕДАГОГІЧНОЮ  
РАДОЮ КОЛЕДЖУ

Голова педагогічної ради

\_\_\_\_\_ О.В.Коновалюк

(протокол №\_\_ від «\_\_» \_\_\_\_\_ 2017р.)

Освітня програма вводиться в дію з \_\_\_\_\_ 2017р.

Директор \_\_\_\_\_ О.В.Коновалюк

**ЛИСТ ПОГОДЖЕННЯ**  
**освітньо-професійної програми**

**«АГРОІНЖЕНЕРІЯ»**

Галузь знань	<b>20 «Аграрні науки та продовольство»</b>
Спеціальність	<b>208 «Агроінженерія»</b>
Кваліфікація	<b>Технік – механік</b>

**РОЗГЛЯНУТО, ОБГОВОРЕНО І СХВАЛЕНО**

на засіданні циклової комісії спеціальності: 208 «Агроінженерія»  
Протокол №\_\_ від «\_\_»\_\_\_\_\_2017 р

Голова циклової комісії \_\_\_\_\_ В.А. Киричук

**РОЗГЛЯНУТО І СХВАЛЕНО**

на засіданні методичної ради Володимир – Волинського агротехнічного  
коледжу  
Протокол №\_\_ від «\_\_»\_\_\_\_\_2017 р

Заступник директора  
з навчально-виробничої роботи \_\_\_\_\_ Н.М.Матусевич

**РОЗГЛЯНУТО І СХВАЛЕНО**

на засіданні педагогічної ради Володимир – Волинського агротехнічного  
коледжу  
Протокол №\_\_ від «\_\_»\_\_\_\_\_2017 р

Директор \_\_\_\_\_ О.В.Коновалюк

## ПЕРЕДМОВА

**Розроблено** проектною групою викладачів спеціальності «Агроінженерії» Володимир – Волинського агротехнічного коледжу.

**СПІЧАК Валерій Степанович** – гарант освітньої програми, спеціаліст вищої категорії, викладач-методист, кандидат технічних наук, викладач Володимир – Волинського агротехнічного коледжу

### **Члени проектної групи:**

**ФЕЛЬ Микола Леонідович**, спеціаліст вищої категорії, завідувач відділення «Експлуатація та ремонт машин і обладнання агропромислового виробництва» Володимир–Волинського агротехнічного коледжу

**КИРИЧУК Володимир Анатолійович**, спеціаліст вищої категорії, голова циклової комісії спеціальних дисциплін відділення «Експлуатація та ремонт машин і обладнання агропромислового виробництва» Володимир – Волинського агротехнічного коледжу

Цей стандарт не може бути повністю або частково відтвореним, тиражованим та розповсюдженим без дозволу проектною групою викладачів спеціальності «Агроінженерії» Володимир – Волинського агротехнічного коледжу

## ЗМІСТ

1	Профіль освітньої програми із спеціальності 208 «Агроінженерія».....	5
1.1	Загальна інформація.....	5
1.2	Мета освітньої програми.....	5
1.3	Характеристика освітньої програми.....	5
1.4	Придатність випускників до працевлаштування та подальшого навчання.....	6
1.5	Викладання та оцінювання.....	7
1.6	Програмні компетентності.....	7
1.7	Програмні результати навчання (ПРН).....	10
1.8	Ресурсне забезпечення реалізації програми.....	12
1.9	Академічна мобільність.....	13
2	Перелік компонентів освітньо-професійної програми та їх логічна послідовність.....	14
2.1	Розподіл змісту освітньо-професійної програми та максимальний навчальний час за циклами підготовки.....	14
2.2	Перелік компонентів ОПП.....	14
2.3	Структурно-логічна схема ОП.....	17
3	Форма атестації здобувачів вищої освіти.....	18
4	Матриця відповідності програмних компетентностей компонентам освітньої програми.....	19
5	Матриця забезпечення програмних результатів навчання відповідними компонентами освітньої програми.....	20

# 1 Профіль освітньої програми зі спеціальності 208 «Агроінженерія»

<b>1.1 Загальна інформація</b>	
<b>Повна назва закладу вищої освіти та структурного підрозділу</b>	Володимир – Волинський агротехнічний коледж, відділення «Агроінженерія»
<b>Ступінь вищої освіти та назва кваліфікації мовою оригіналу</b>	Молодший спеціаліст, технік – механік
<b>Офіційна назва освітньої програми</b>	Освітньо-професійна програма «Агроінженерія»
<b>Тип диплому та обсяг освітньої програми</b>	Диплом молодшого спеціаліста, одиничний, 120 кредитів ЄКТС, термін навчання 1 рік 10 місяців
<b>Передумови</b>	Кваліфікований робітник
<b>Мови викладання</b>	Українська
<b>Основні поняття та їх визначення</b>	У програмі використано основні поняття та їх визначення відповідно до Закону України «Про вищу освіту»
<b>Інтернет-адреса постійного розміщення опису освітньої програми</b>	<a href="http://vvak.in.ua">http://vvak.in.ua</a>
<b>1.2 Мета освітньої програми</b>	
Підготовка фахівців за освітньо-професійною програмою «Агроінженерія», здатних розв'язувати спеціалізовані завдання та прикладні проблеми, пов'язані із застосуванням техніки та механізованих технологій виробництва, первинної переробки, зберігання та транспортування сільськогосподарської продукції, технічного обслуговування і ремонту машин, управління структурними підрозділами підприємства.	
<b>1.3 Характеристика освітньої програми</b>	
<b>Предметна область (галузь знань, спеціальність, спеціалізація)</b>	Галузь знань 20 «Аграрні науки та продовольство» спеціальність 208 «Агроінженерія»
<b>Орієнтація освітньої програми</b>	Освітньо-професійна. Міждисциплінарна та професійна підготовка здобувачів вищої освіти з аграрних наук, прийняття

	ефективних професійних рішень в області агроінженерії; розв'язання актуальних задач і проблем в галузі агроінженерії.
<b>Основний фокус освітньої програми та спеціалізації</b>	Здобувач вищої освіти повинен володіти професійними знаннями, щодо технології виробництва, первинної переробки, зберігання і транспортування сільськогосподарської продукції, ремонту та технічного обслуговування машин; методиками комплектування агрегатів та оцінки їх роботи; вирішення технічних проблем; методами організаційного, інформаційного, правового забезпечення виробництва. Ключові слова: агроінженерія, виробництво, переробка, зберігання, транспортування, технічне обслуговування, комплектування, сільськогосподарська продукція, сільськогосподарська техніка.
<b>Особливості програми</b>	Програма передбачає 27 кредитів ЄКТС для навчальних дисциплін гуманітарної та соціально-економічної підготовки, 33 кредити ЄКТС для навчальних дисциплін математичної та природничо-наукової підготовки, 120 кредитів ЄКТС для навчальних дисциплін професійної та практичної підготовки . Програма передбачає проведення практики та стажувань на підприємствах аграрного сектору.
<b>1.4 Придатність випускників до працевлаштування та подальшого навчання</b>	
<b>Придатність до працевлаштування</b>	Після закінчення навчання за освітньо-професійною програмою випускник здатний виконувати професійну роботу (коди та назви класифікаційного угруповання професійних назв робіт згідно з Національним класифікатором України ДК 003:2010 (із змінами): 1221.2 Керівник відділення. 1221.2 Керівник дільниці (сільськогосподарської). 1221.2 Завідувач майстерні. 1221.2 Завідувач ремонтно-механічної майстерні. 1222.2 Майстер з експлуатації та ремонту машин і механізмів. 1226.2 Завідувач двору (вантажного). 3115 Механік. 3115 Механік дільниці. 3115 Механік цеху. 3115 Механік виробництва. 3115 Механік автомобільної колони (гаража). 3115 Механік з ремонту транспорту.

	<p>3115 Механік з ремонту устаткування.  3115 Механік-налагоджувальник.  3115 Технік з механізації трудомістких процесів.  3152 Інспектор з охорони праці.  7231 Слюсар з паливної апаратури.  7231 Слюсар з ремонту автомобілів.  7231 Налагоджувальник сільськогосподарських машин та тракторів.  7232 Слюсар з ремонту агрегатів.  7233 Слюсар з ремонту сільськогосподарських машин та устаткування.  8331 Майстер-налагоджувальник з технічного обслуговування машинно-тракторного парку.</p>
<b>Подальше навчання</b>	<p>Навчання для розвитку та самовдосконалення у професійній сфері діяльності, а також інших споріднених галузях освітньо-наукових знань:</p> <ul style="list-style-type: none"> <li>- здобуття першого та другого (бакалаврського та магістерського) рівня за спеціальністю 208 «Агроінженерія»;</li> <li>- здобуття першого та другого (бакалаврського та магістерського) рівня у споріднених галузях освітньо-наукових знань;</li> <li>- освітні програми, дослідницькі гранти та стипендії (у тому числі і за кордоном), що містять додаткові освітні компоненти.</li> </ul>
<b>1.5 Викладання та оцінювання</b>	
<b>Викладання та навчання</b>	<p>Проведення практичних та лабораторних занять, круглих столів та семінарів; залучення студентів до участі в проектних роботах, конкурсах, олімпіадах.</p>
<b>Оцінювання</b>	<p>Види контролю: поточне опитування, тестовий контроль, звіти з лабораторних робіт, звіти з практичних робіт, усні презентації, підсумковий контроль, самоконтроль.</p> <p>Екзамени, заліки проводяться відповідно до вимог «Положення про екзамени та заліки у Володимир-Волинському агротехнічному коледжі» (2015 р).</p> <p>У Володимир-Волинському агротехнічному коледжі, після логічно завершеної частини лекційних та практичних занять з певної дисципліни, застосовується відповідна форма контролю. Її результати враховуються під час підсумкового контролю знань.</p> <p>Поточний контроль містить контроль знань, умінь та навичок студентів на лекціях, семінарських заняттях та під час виконання індивідуальних навчальних завдань, курсових робіт. Підсумковий контроль проводиться у формі екзаменів та заліків.</p>

<b>1.6 Програмні компетентності</b>	
<b>Інтегральна компетентність</b>	Здатність розв'язувати складні спеціалізовані задачі та практичні проблеми у галузі агропромислового виробництва та у процесі навчання, що передбачає застосування визначених теорій та методів відповідної науки і характеризується певною невизначеністю умов.
<b>Загальні компетентності (ЗК)</b>	<p><b>ЗК 1.</b> Повага до різноманітності та мультикультурності.</p> <p><b>ЗК 2.</b> Здатність спілкуватися українською мовою як усно, так і письмово.</p> <p><b>ЗК 3.</b> Здатність спілкуватися іноземною мовою.</p> <p><b>ЗК 4.</b> Здатність до абстрактного мислення, аналізу та синтезу.</p> <p><b>ЗК 5.</b> Знання та розуміння предметної області та розуміння професії.</p> <p><b>ЗК 6.</b> Здатність застосовувати знання у практичних ситуаціях.</p> <p><b>ЗК 7.</b> Здатність вчитися і бути сучасно навченим.</p> <p><b>ЗК 8.</b> Здатність впроваджувати заходи з метою поліпшення безпеки праці.</p> <p><b>ЗК 9.</b> Здатність до пошуку, обробки та аналізу інформації з різних джерел.</p> <p><b>ЗК 10.</b> Здатність приймати обґрунтовані рішення.</p> <p><b>ЗК 11.</b> Здатність працювати в команді.</p> <p><b>ЗК 12.</b> Навички використання інформаційних та комунікаційних технологій.</p> <p><b>ЗК 13.</b> Здатність і готовність формувати гідне ставлення до надбань національної культури і виробництва; проявляти толерантність до інших норм та цінностей; дотримуватися етичних цінностей при тлумаченні та розповсюдженні інформації.</p> <p><b>ЗК 14.</b> Здатність шляхом самостійного навчання освоїти нові галузі, використовуючи здобуті знання із спеціальності 208 «Агроінженерія».</p>
<b>Фахові компетентності спеціальності (ФК)</b>	<p><b>ФК 1.</b> Здатність використовувати:</p> <ul style="list-style-type: none"> <li>- у фаховій діяльності знання таких дисциплін, як математика, фізика, хімія, біологія тощо;</li> <li>- здатність застосовувати моделі в агроінженерній практиці.</li> </ul> <p><b>ФК 2.</b> Здатність використовувати основи агрономії і тваринництва для обґрунтування механізованих технологічних процесів сільськогосподарського виробництва.</p> <p><b>ФК 3.</b> Здатність використовувати основи:</p> <ul style="list-style-type: none"> <li>- механіки твердого тіла і рідини;</li> </ul>



- матеріалознавства і міцності матеріалів для опанування будови, принципу роботи та теорії сільськогосподарської техніки.

**ФК 4.** Здатність:

- до конструктивно-геометричного мислення на основі графічних моделей просторових форм;
- до проектування деталей машин і механічних систем з використанням інструментів автоматизованого проектування;
- до використання методів і засобів забезпечення єдності вимірювань і оцінювання їх похибок;
- до використання методів управління якістю, а також задач і принципів стандартизації.

**ФК 5.** Здатність використовувати основи термодинаміки і гідравліки для визначення і вирішення інженерних завдань з використанням типових методів.

**ФК 6.** Здатність обирати і використовувати механізовані технології виробництва, переробки, зберігання, транспортування та контролю якості продукції відповідно до конкретних умов сільськогосподарського виробництва.

**ФК 7.** Здатність:

- визначати та аналізувати технічні і експлуатаційні параметри сільськогосподарської техніки, її механізмів, систем, агрегатів та вузлів;
- до визначення режимів роботи та комплектування сільськогосподарських агрегатів;
- виконувати розрахунки потреб виробництва в сільськогосподарській техніці та обладнанні.

**ФК 8.** Здатність:

- до аналізу та синтезу електричних ланцюгів, електромагнітних, електромеханічних і електронних перетворювачів енергії;
- до використання технічних засобів автоматики і систем автоматизації технологічних процесів в аграрному виробництві;
- аналізувати технологічний процес як об'єкт контролю і управління.

**ФК 9.** Здатність виконувати монтаж, налагодження, діагностування та випробування сільськогосподарської техніки, технологічного обладнання, систем керування і здійснювати контроль якості цих робіт.

**ФК 10.** Здатність організовувати використання сільськогосподарської техніки відповідно до вимог прикладної екології, принципів оптимального

	<p>природокористування й охорони природи.</p> <p><b>ФК 11.</b> Здатність планувати і здійснювати технічне обслуговування та ремонт сільськогосподарської техніки, технологічного обладнання.</p> <p><b>ФК 12.</b> Здатність аналізувати та систематизувати науково-технічну інформацію для організації матеріально-технічного забезпечення агропромислового виробництва.</p> <p><b>ФК 13.</b> Здатність:</p> <ul style="list-style-type: none"> <li>- організовувати роботу відповідно до реалізації правових вимог безпеки життєдіяльності і охорони праці;</li> <li>- аналізувати показники техногенних та природних небезпек, а також планувати і виконувати відповідні захисні заходи.</li> </ul> <p><b>ФК 14.</b> Здатність проводити економічне обґрунтування доцільності застосування технологій в агропромисловому виробництві, інженерно-технічних заходів з підтримки машинно-тракторного парку в роботоздатному стані.</p> <p><b>ФК 15.</b> Здатність і готовність здійснювати управління (спрямування) процесами збору, аналізу та поширення інформації стосовно сучасних процесів розвитку агропромислового виробництва.</p> <p><b>ФК 16.</b> Здатність до засвоєння та демонстрування професійних знань та розумінь, набуття вмінь та навичок, розв'язання конкретних задач та вирішення проблем у професійній галузі та дослідженнях.</p> <p><b>ФК 17.</b> Здатність збирати, обробляти та аналізувати інформацію, що публікується у ЗМІ, інтернет-порталах з використанням сучасних інформаційних технологій та програмних продуктів.</p> <p><b>ФК 18.</b> Здатність підбирати та ефективно використовувати сучасне програмне забезпечення для проведення аналітичних досліджень, прийняття рішень та презентації результатів професійної діяльності.</p> <p><b>ФК 19.</b> Уміння спілкуватися на професійні теми рідною та іноземними мовами, доносити результати аналітичних досліджень з низьким рівнем підготовки слухачам.</p>
<b>1.7 Програмні результати навчання (ПРН)</b>	
	<p><b>ПРН 1.</b> Здатність демонструвати знання і розуміння наукових і математичних принципів, що лежать в основі агроінженерії.</p>

**ПРН 2.** Здатність демонструвати знання основ професійно-орієнтованих дисциплін спеціальності в області аграрного виробництва та ефективного енерговикористання.

**ПРН 3.** Здатність продемонструвати поглиблені знання хоча би в одній з областей агропромислового чи ремонтного виробництва.

**ПРН 4.** Здатність демонструвати знання та навички при проведенні експериментів, зборі даних та моделюванні у агротехнічних системах.

**ПРН 5.** Здатність демонструвати знання та розуміння методологій проектування, відповідних нормативних документів, чинних стандартів і технічних умов.

**ПРН 6.** Здатність демонструвати знання сучасного стану справ та новітніх технологій в галузі агроінженерії.

**ПРН 7.** Здатність демонструвати розуміння впливу технічних рішень в суспільному, економічному, соціальному і екологічному контексті.

**ПРН 8.** Здатність демонструвати знання основ економіки та управління проектами.

**ПРН 9.** Застосовувати знання і розуміння для ідентифікації, формулювання та вирішення технічних задач спеціальності, з використанням відомих методів.

**ПРН 10.** Застосовувати знання і розуміння для розв'язування задач синтезу та аналізу в системах, які характерні обраній спеціалізації.

**ПРН 11.** Системно мислити та застосовувати творчі здібності при формуванні принципово нових ідей.

**ПРН 12.** Застосовувати знання технічних характеристик, конструкційних особливостей, призначення і правил експлуатації устаткування та обладнання для вирішення технічних завдань спеціальності.

**ПРН 13.** Розраховувати, конструювати, проектувати, досліджувати, експлуатувати, ремонтувати, налагоджувати устаткування та обладнання, типове для обраної спеціалізації.

**ПРН 14.** Здійснювати пошук інформації в різних джерелах для розв'язання задач спеціальності.

**ПРН 15.** Ефективно працювати як індивідуально, так і у складі команди.

	<p><b>ПРН 16.</b> Ідентифікувати, класифікувати та описувати роботу систем і їх складових.</p> <p><b>ПРН 17.</b> Поєднувати теорію і практику, а також приймати рішення та виробляти стратегію діяльності для вирішення завдань спеціальності (спеціалізації) з урахуванням загальнолюдських цінностей, суспільних, державних та виробничих інтересів.</p> <p><b>ПРН 18.</b> Виконувати відповідні експериментальні дослідження та застосовувати дослідницькі навички за професійною тематикою.</p> <p><b>ПРН 19.</b> Оцінювати отримані результати та аргументовано захищати прийняті рішення.</p> <p><b>ПРН 20.</b> Уміння спілкуватися (усна та письмова комунікація) українською мовою та однією з іноземних мов (англійською, німецькою, італійською, французькою, іспанською).</p> <p><b>ПРН 21.</b> Здатність використання різноманітних методів, зокрема, інформаційних технологій, для ефективно спілкування на професійному та соціальному рівнях.</p> <p><b>ПРН 22.</b> Здатність адаптування до нових ситуацій та приймати рішення.</p> <p><b>ПРН 23.</b> Здатність усвідомлення необхідності навчання впродовж усього життя з метою поглиблення набутих та здобуття нових фахових знань.</p> <p><b>ПРН 24.</b> Здатність відповідального ставлення до роботи та досягнення поставленої мети з дотриманням вимог професійної етики.</p> <p><b>ПРН 25.</b> Здатність демонструвати розуміння основних засад охорони праці та безпеки життєдіяльності і їх застосування.</p>
<b>1.8 Ресурсне забезпечення реалізації програми</b>	
<p><b>Кадрове забезпечення</b></p>	<p>До реалізації програми залучаються викладачі, які працюють на постійній основі; мають вищу освіту, яка відповідає вказаній фаховій галузі.</p> <p>Серед них:</p> <ul style="list-style-type: none"> <li>кандидати технічних наук;</li> <li>викладачі вищої категорії з педагогічним званням «викладач-методист»;</li> <li>викладачі вищої категорії з педагогічним званням «старший викладач»;</li> <li>викладачі вищої категорії;</li> <li>викладачі I категорії ;</li> <li>викладачі II категорії;</li> <li>спеціалісти.</li> </ul>

<b>Матеріально-технічне забезпечення</b>	<p>Матеріально-технічна база коледжу охоплює три навчально-лабораторні корпуси, навчальну майстерню, навчально-дослідне господарство та п'ять гуртожитків.</p> <p>Для підготовки здобувачів освіти спеціальності 208 «Агроінженерія» будуть використовуватися 31 кабінетів та лабораторій, з яких 7 (23% загальної кількості) забезпечена мультимедійним обладнанням. Кожен навчальний кабінет укомплектований дошкою для крейди розміром не менше 120x200см., навчальними партами та стільцями з розрахунку на 30 посадочних місць. Всі кабінети відповідають Вимогам пожежної безпеки для навчальних приміщень.</p> <p>Соціальна інфраструктура коледжу включає гуртожитки для студентів, спортивні зали, їдальню та буфети, актовий зал, медпункт.</p>
<b>Інформаційне та навчально-методичне забезпечення</b>	<ul style="list-style-type: none"> <li>- офіційний сайт ВВАК - <a href="http://www.vvak.in.ua">http://www.vvak.in.ua</a></li> <li>- точки бездротового доступу до мережі Інтернет;</li> <li>- необмежений доступ до мережі Інтернет;</li> <li>- наукова бібліотека, читальні зали;</li> <li>- пакет Компас 3D;</li> <li>- навчальні та робочі плани;</li> <li>- графіки навчального процесу;</li> <li>- навчально-методичні комплекси з дисциплін;</li> <li>- навчальні та робочі програми дисциплін;</li> <li>- дидактичні матеріали для самостійної та індивідуальної роботи з дисциплін;</li> <li>- програми практик;</li> <li>- методичні вказівки щодо виконання курсових проектів (робіт);</li> <li>- критерії оцінювання рівня підготовки;</li> <li>- пакети комплексних контрольних робіт.</li> </ul>
<b>1.9 Академічна мобільність</b>	
<b>Національна кредитна мобільність</b>	На загальних підставах в межах України.
<b>Міжнародна кредитна мобільність</b>	На основі двосторонніх договорів між Володимир – Волинським агротехнічним коледжем та закладами освіти зарубіжних країн-партнерів, зокрема, угодами про співпрацю з рільничою школою республіки Польща.
<b>Навчання іноземних здобувачів вищої освіти</b>	Навчання іноземних здобувачів вищої освіти не проводиться

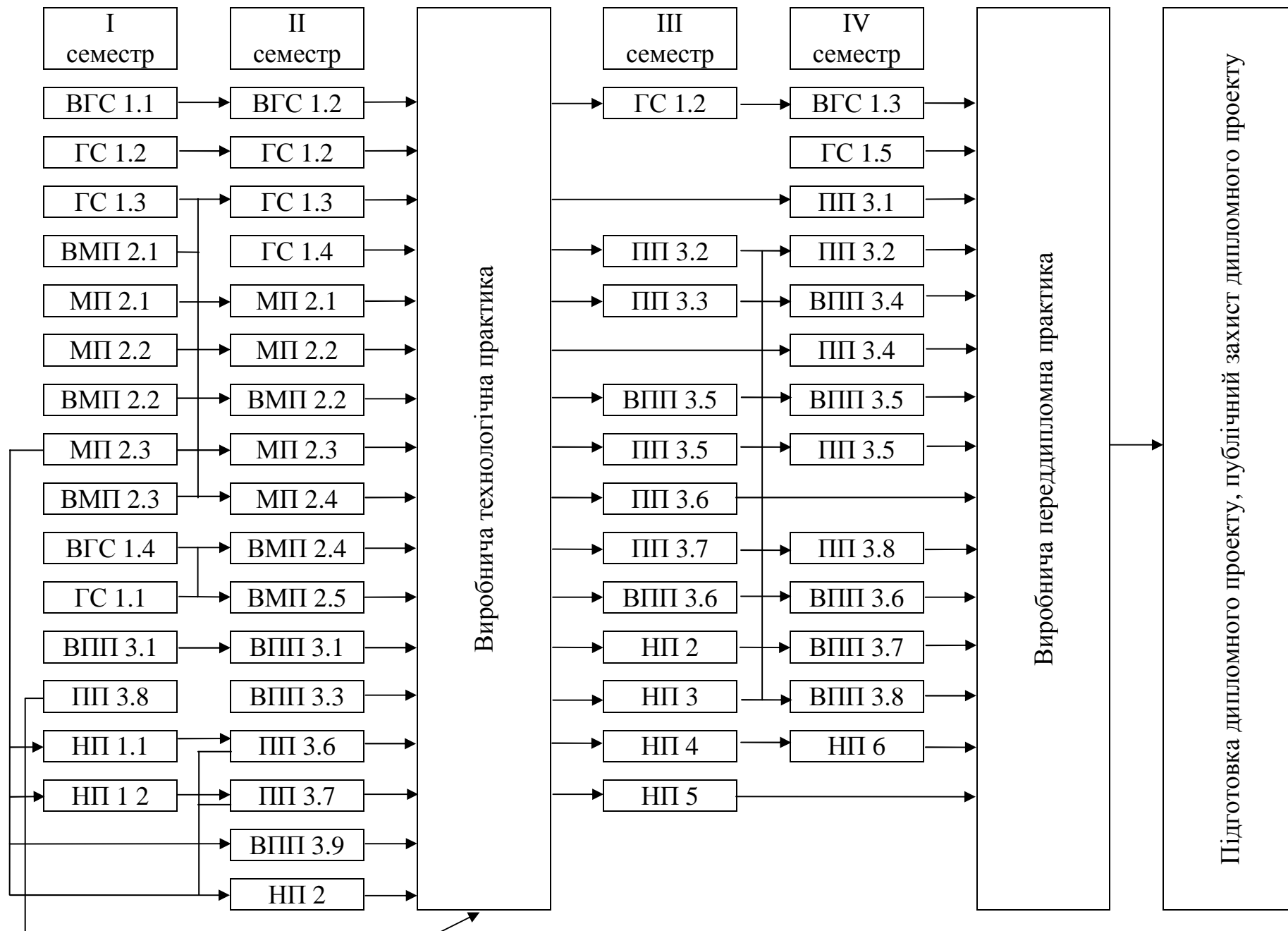
## 2 Перелік компонент освітньо-професійної програми та їх логічна послідовність

### 2.1 Перелік компонентів ОПП

Код н/д	Компоненти освітньої програми (навчальні дисципліни, курсові роботи, практики кваліфікаційні роботи)	Кількість кредитів	Форма підсумкового контролю
<b>1.1 Дисципліни гуманітарної та соціально-економічної підготовки</b>			
ГС 1.1	Історія України	1,5	Екзамен
ГС 1.2	Фізичне виховання	3	Залік
ГС 1.3	Ін. мова (за професійним спрямуванням)	3,5	Залік
ГС 1.4	Укр. мова (за професійним спрямуванням)	1,5	Екзамен
ГС 1.5	Основи правознавства	1,5	Залік
<b>1.2 Вибіркові дисципліни гуманітарної та соціально-економічної підготовки</b>			
ВГС 1.1	Основи філософських знань	2	Залік
ВГС 1.2	Економічна теорія	1,5	Екзамен
ВГС 1.3	Соціологія	1,5	Залік
ВГС 1.4	Культурологія	1,5	Залік
	<b>Разом по циклу</b>	<b>17,5</b>	
<b>2.1 Дисципліни математичної, природно-наукової підготовки</b>			
МП 2.1	Основи нарисної геометрії та інженерна графіка	3	Залік
МП 2.2	Технічна механіка	4	Екзамен
МП 2.3	Матеріалознавство і технологія конструкційних матеріалів	2	Екзамен
МП 2.4	Взаємозамінність, стандартизація і технічні вимірювання	2	Залік
<b>2.2 Вибіркові дисципліни математичної, природно-наукової підготовки</b>			
ВМП 2.1	Вища математика	2,5	Екзамен
ВПН 2.2	Загальна електротехніка з основами автоматики	2	Екзамен
ВПН 2.3	Основи теплотехніки і гідравліки	1,5	Залік
ВПН 2.4	Основи екології	1,5	Залік
ВПН 259	Безпека життєдіяльності	1,5	Залік
	<b>Разом по циклу</b>	<b>20</b>	
<b>3.1 Дисципліни професійної та практичної підготовки</b>			
ПП 3.1	Трактори і автомобілі	2,5	Залік
ПП 3.2	Сільськогосподарські машини	2,5	Залік
ПП 3.3	Машини і обладнання для тваринництва	2	Екзамен
ПП 3.4	Електрообладнання та засоби автоматизації с.г. техніки	2	Залік

ПП 3.5	Експлуатація машин та обладнання	4,5	Екзамен
ПП 3.6	Ремонт машин і обладнання	4,5	Екзамен
ПП 3.7	Технічний сервіс в АПК	3	Екзамен
ПП 3.8	Основи технічної творчості	2	Залік
<b>3.2 Вибіркові дисципліни професійної та практичної підготовки</b>			
ВПП 3.1	Основи агрономії	3	Залік
ВПП 3.2	Основи тваринництва	2	Залік
ВПП 3.3	Паливно-мастильні та інші експлуатаційні матеріали	1,5	Залік
ВПП 3.4	Машини та обладнання для переробки с.г. продукції	2,5	Залік
ВПП 3.5	Комп'ютери та комп'ютерні технології	3	Залік
ВПП 3.6	Економіка та організація аграрного виробництва	3	Екзамен
ВПП 3.7	Сучасна сільськогосподарська техніка	1,5	Залік
ВПП 3.8	Комп'ютерна графіка	2	Залік
ВПП 3.9	Гідропривід сільськогосподарської техніки	2	Залік
	<b>Разом по циклу</b>	<b>43,5</b>	
	Екзаменаційна сесія	6	
	<b>Всього</b>	<b>87</b>	
<b>ІНШІ ВИДИ НАВЧАННЯ</b>			
	<b>Навчальна практика</b>		
НП 1	Матеріалознавство і ТКМ		
НП 1.1	Механічна обробка матеріалів різанням	1,5	Залік
НП 1.2	Зварювальне виробництво	1,5	Залік
НП 2	Ремонт машин та обладнання	3	Залік
НП 3	Технічний сервіс в АПК	1,5	Залік
НП 4	Машини та обладнання для тваринництва	1,5	Залік
НП 5	Вирішення виробничо–ситуаційних завдань	1,5	Залік
НП 6	Експлуатація машин та обладнання	1,5	Залік
	<b>Виробнича практика</b>		
ВТП	Технологічна практика	10,5	Залік
ВПП	Переддипломна практика	3	Залік
ДП	Дипломне проектування	7,5	Публічний захист
	<b>Разом по циклу</b>	<b>33</b>	
	<b>Загальний обсяг освітньої програми:</b>	<b>120</b>	

### 2.3 Структурно-логічна схема ОП





### **3 Форма атестації здобувачів вищої освіти**

Атестація випускників освітньої програми спеціальності  
208 «Агроінженерія» кваліфікація молодший спеціаліст технік-механік  
здійснюється у формі: публічного захисту (демонстрації) дипломного проекту.

Підсумкова атестація здобувачів вищої освіти – це встановлення відповідності рівня та обсягу знань, умінь та компетентностей здобувача вищої освіти, який навчається за освітньою програмою, вимогам стандартів вищої освіти.

Атестація здійснюється атестаційною комісією, до складу якої можуть входити представники роботодавців та їх об'єднань. Атестація проводиться на засадах демократичності та відкритості.



### 5 Матриця забезпечення програмних результатів навчання відповідними компонентами освітньої програми

	ВГС 1.1	ВГС 1.2	ВГС 1.3	ВГС 1.4	ГС 1.1	ГС 1.2	ГС 1.3	ГС 1.4	ГС 1.5	ВМП 2.1	МП 2.1	МП 2.2	ВМП 2.2	МП 2.3	МП 2.4	ВМП 2.3	ВМП 2.4	ВМП 2.5	ВПП 3.1	ВПП 3.2	ВПП 3.1	ВПП 3.2	ВПП 3.3	ВПП 3.4	ВПП 3.5	ВПП 3.6	ВПП 3.7	ВПП 3.8	ВПП 3.9	НП 1	НП 2.1	НП 2.2	НП 2.3	НП 2.4	НП 3	НП 4	НП 5	НП 6	НП 7	НП 8	НП 9	ВТП	ВПП	ДП													
ПРН 1										+		+			+												+	+															+	+	+												
ПРН 2																				+																										+	+	+									
ПРН 3																																																	+	+							
ПРН 4												+																																				+	+	+							
ПРН 5									+							+			+									+																						+	+						
ПРН 6																				+	+																												+	+							
ПРН 7	+	+	+	+														+	+								+																					+	+	+							
ПРН 8																																																	+	+							
ПРН 9										+		+				+																																			+	+					
ПРН 10																																																			+	+					
ПРН 11																																																			+	+					
ПРН 12											+	+	+	+	+	+								+	+	+	+	+	+	+	+	+	+	+	+	+	+	+	+	+	+	+	+	+	+	+	+	+	+	+	+						
ПРН 13											+	+	+	+	+	+							+	+	+	+	+	+	+	+	+	+	+	+	+	+	+	+	+	+	+	+	+	+	+	+	+	+	+	+	+	+					
ПРН 14	+	+	+	+	+		+	+	+	+	+	+	+	+	+	+	+	+	+	+	+	+	+	+	+	+	+	+	+	+	+	+	+	+	+	+	+	+	+	+	+	+	+	+	+	+	+	+	+	+	+	+					
ПРН 15						+																																																			
ПРН 16											+	+	+	+	+	+							+	+	+	+	+	+	+	+	+	+	+	+	+	+	+	+	+	+	+	+	+	+	+	+	+	+	+	+	+	+					
ПРН 17																							+	+	+	+	+	+	+	+	+	+	+	+	+	+	+	+	+	+	+	+	+	+	+	+	+	+	+	+	+	+					
ПРН 18													+	+																																								+	+		
ПРН 19												+				+																																						+	+		
ПРН 20	+	+	+	+	+	+	+	+	+	+	+	+	+	+	+	+	+	+	+	+	+	+	+	+	+	+	+	+	+	+	+	+	+	+	+	+	+	+	+	+	+	+	+	+	+	+	+	+	+	+	+	+	+				
ПРН 21	+	+	+	+	+	+	+	+	+	+	+	+	+	+	+	+	+	+	+	+	+	+	+	+	+	+	+	+	+	+	+	+	+	+	+	+	+	+	+	+	+	+	+	+	+	+	+	+	+	+	+	+	+				
ПРН 22																																																							+	+	
ПРН 23	+	+	+	+	+	+	+	+	+	+	+	+	+	+	+	+	+	+	+	+	+	+	+	+	+	+	+	+	+	+	+	+	+	+	+	+	+	+	+	+	+	+	+	+	+	+	+	+	+	+	+	+	+	+			
ПРН 24																																																									
ПРН 25																																																									

